



Нагревательный фланец

ТРК 168 - 8 / 2,2 kW

ТРК 168 - 8 / 3 kW

ТРК 210 - 12 / 2,2 kW

ТРК 210 - 12 / 3 kW

ТРК 210 - 12 / 3 - 6 kW

Встроенный нагревательный фланец

**ТРК 168 - 8 / 2,2kW, ТРК168 - 8 / 3kW, ТРК 210 - 12 / 2,2kW, ТРК 210 - 12 / 3kW
ТРК 210 - 12 / 3-6kW**

Уважаемые заказчики!

Эта инструкция познакомит Вас с использованием, конструкцией, уходом и другими информациями о водонагреватели резервуарном, электрическом или с комбинированным нагревом.

Надежность и безопасность изделия утверждена испытанием Машиностроительного испытательного института в Брно.

Мы уверены, что наше изделие будет служить к Вашему полному удовольствию.

Содержание

1. Применение
2. Описание
3. Функции
4. Преимущества изделия
5. Режим экономии энергии
6. Обслуживание и регулировка
7. Необходимые условия для эксплуатации
8. Общие требования по монтажу и безопасности
 - 8.1 Общие требования
 - 8.2 ТРК - развёрстка
 - 8.3 Монтаж нагревательного фланца
 - 8.4 Подключение резервуара к водопроводной сети
 - 8.5 Подключение электрооборудования
 - 8.6 Ввод в эксплуатацию впервые
9. Контроль, уход, обслуживание
10. Функциональные неисправности
11. Техническая спецификация
12. Содержание запасных частей

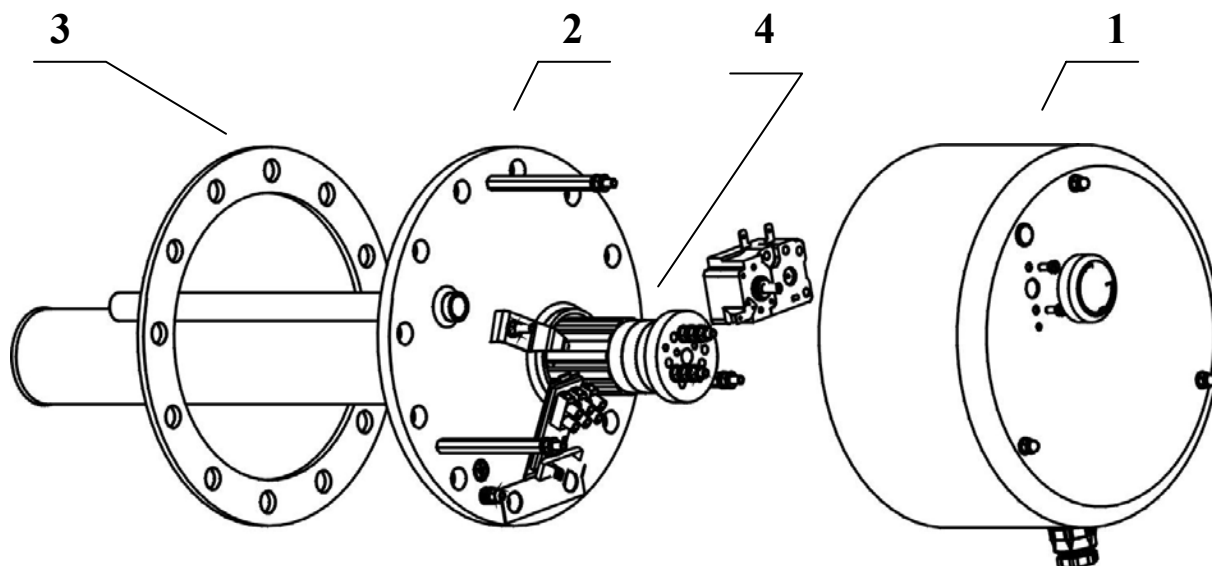
1. Применение

Нагревательные фланцы типа ТРК служат в качестве главного нагревательного элемента в электрических нагревателях Кооперативного машиностроительного предприятия Dražice, s.r.o. типа **ОКСЕ S** либо в качестве вспомогательного нагревательного элемента в **ОКС NTR/ВР**, **ОКС NTRR/ВР** и накопительных резервуарах разных систем - отопительных, на солнечных батареях и пр. Нагревательный фланец служит для нагрева воды и в других видах оборудования при обязательном выполнении инструкций по установке. Конструкция фланца позволяет использовать его для нагрева воды только при давлении в резервуаре не выше 1 МПа и температуре до 110°C.

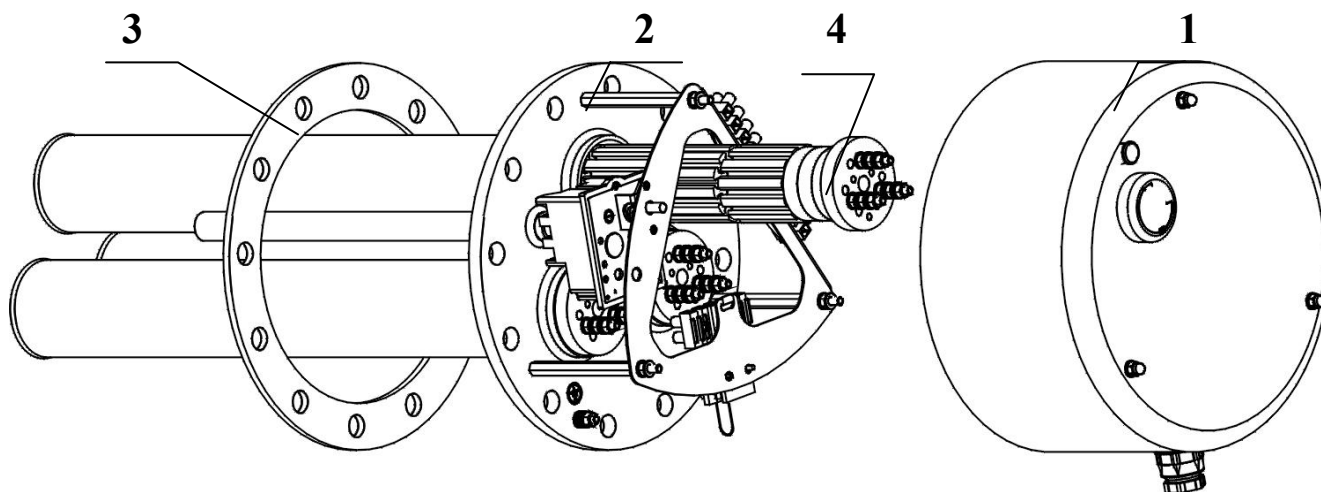
2. Описание

Нагревательный фланец представляет собой эмалированную сварную фланцевую конструкцию с гильзами для нагревательных элементов. ТРК оборудован рабочим и аварийным термостатами с внешним управлением и соответствующим электрооборудованием. Электрооборудование размещено под пластмассовым (ТРК 168) или металлическим (ТРК 210) кожухом.

ТРК 168 – 8
ТРК 210 - 12



ТРК 210 – 12



1. Кожух электрооборудования
2. Нагревательный фланец
3. Уплотнение
4. Керамический элемент

3. Функции

Встроенный ТРК при наставленной температуре нагрева воды от 10°C – 80°C не требует дальнейшего обслуживания. Термостат включает термоэлементы, а по достижении наставленной температуры, автоматически выключит нагрев. Активацию термоэлемента показывает включённый световой индикатор. В случае отказа рабочего термостата предохранительный термостат (термопредохранитель) отключит электропитание по достижении температуры ок. 95°C. Предохранительный термостат не имеет возвратной функции, т.е. его снова надо включить после устранения неисправности.

4. Преимущества изделия

- Нагревательный фланец с термоэлементами в стальных гильзах менее подвержен воздействию воды, богатой кальцием, при повышенной опасности появления водного камня.
- Размещение термоэлементов в стальных гильзах повышает долговечность резервуара нагревателя. Электрический потенциал эффективнее удерживается в рамках предусмотренных значений.
- В случае неисправности термоэлемента можно провести его замену без выпуска воды из резервуара.

5. Режим экономии энергии

Низкие значения температуры воды в нагревателе показывают режим особой экономии энергии. Поэтому следует устанавливать такую температуру, которая бы была оптимальна в отношении к предполагаемому расходу горячей воды. Таким образом можно добиться экономии электроэнергии и избежать появления известкового налёта.

6. Обслуживание и установка температуры

Температуру воды в нагревателе при необходимости можно регулировать термостатом плавно либо скачками в трёх положениях. Таким образом обеспечивается экономный режим работы. Для более удобной регулировки температуры служат 3 символа основных режимов, а именно:

- * режим предотвращения замерзания
- ок. 60°C, горячая вода - экономичный режим, рекомендуется устанавливать именно такой режим, чтобы не обвариться, кроме того, при этом режиме достигается оптимальная экономия энергии и не осаждаются налёт (накипь).
- ок. 80°C, горячая вода

Внимание: если регулятор термостата находится в крайнем левом положении - он не выключен и не выведен на ноль.

При работе термостата в повседневном режиме не устанавливать температуру выше, чем 65°C.

7. Необходимые условия для эксплуатации

Подключение встроенного электрического нагревателя фланцевого должно проводиться строго в соответствии с параметрами, обозначенными на щитке (рабочее давление, время нагрева, напряжение электросети). **Блок питания следует подключать согласно схеме, изображённой на внутренней стороне защитного кожуха для данного типа фланца.**

Кроме общих требований по электробезопасности, следует соблюдать правила пользования местными сетями электро- и водоснабжения, а также руководствоваться предписаниями по установке и обслуживанию. Если вода в системе жёсткая, рекомендуется устанавливать очистные фильтры, чтобы предотвратить образование известкового налёта.

Такие нагревательные элементы подходят не только к эмалированным резервуарам, но и к резервуарам с двойным покрытием, а также к резервуарам с пластмассовым покрытием, оцинкованным и с ребристым теплообменником. Не рекомендуется применять термоэлементы в резервуарах с никелированными или хроническими поверхностями из-за возможной несовместимости. Все элементы могут использоваться для нагрева питьевой и технической воды под давлением до 10 bar.

8. Требования по монтажу и безопасности

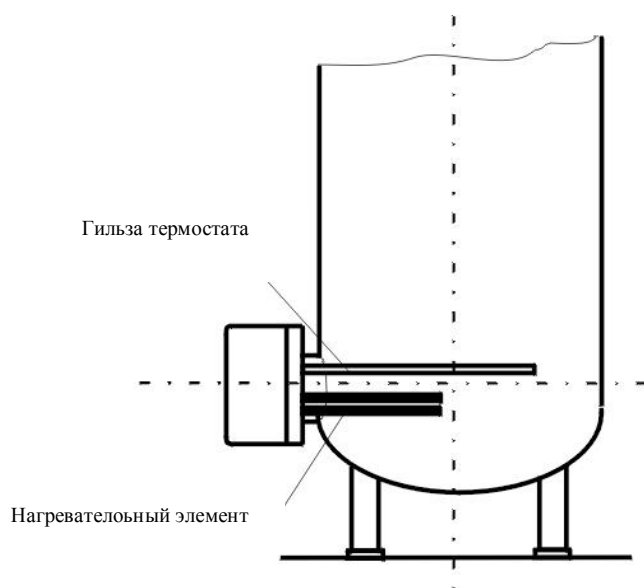
8.1 Общие требования

В рабочем режиме нагревательный элемент и предохранительный анод должны быть погружены в воду. Нельзя мешать потоку воды, необходимому для заданного температурного режима. Нагреватель оборудован предохранительным термостатом, который прекращает дальнейший нагрев воды по достижению температуры ок.95°C. Для этого необходимо выбрать соответствующие элементы подключения (трубы, предохранительные клапаны), которые в случае неисправности системы терморегуляции, могли бы выдержать температуру 110°C.

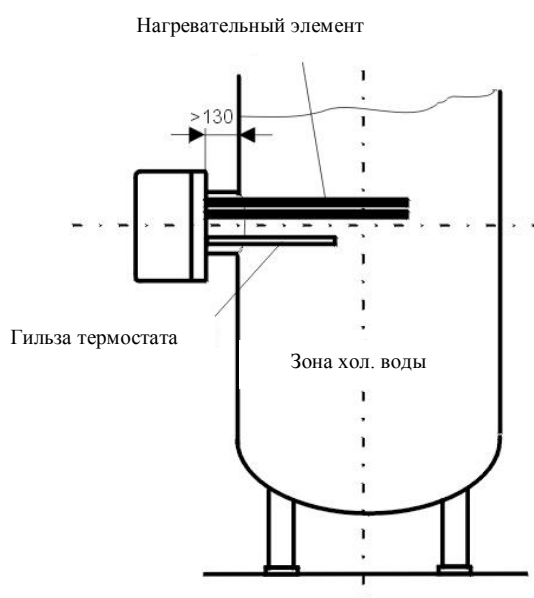
Монтаж и установка агрегата должна проводиться исключительно специалистами с соответствующим допуском.

Расположение встроенного элемента серии: ТРК

Правильно



Неправильно



Слишком длинный и высоко расположенный фланец. Гильза термостата под нагревательным элементом.

Край фланца не должен в длину превышать 130 mm, чтобы индикатор теплоты и элемент достаточно глубоко доставали внутрь резервуара. Правильное положение встроенного элемента гарантирует равномерный нагрев содержимого резервуара. Необходимо оставить достаточно свободного места перед фланцем для монтажа (+100 mm).

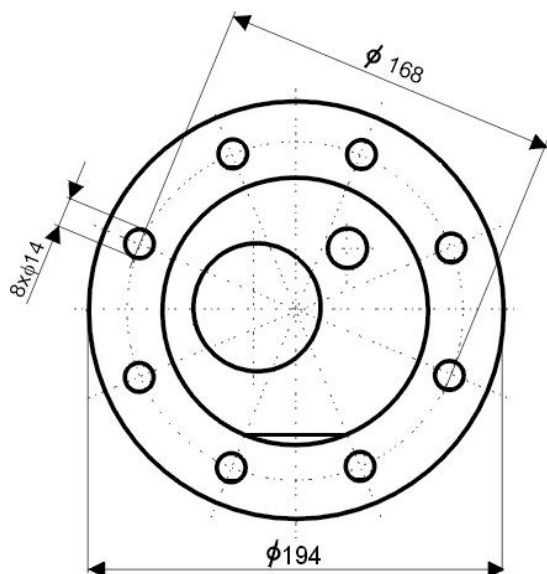
Образование накипи (известкового налёта) снижает производительность агрегата, а поэтому необходимо, особенно при жёсткой воде, придерживаться следующих рекомендаций:

- правильно устанавливать температурный режим
- установить оборудование для смягчения воды
- регулярно устранять накипь.

8.2 ТРК – развёрстка

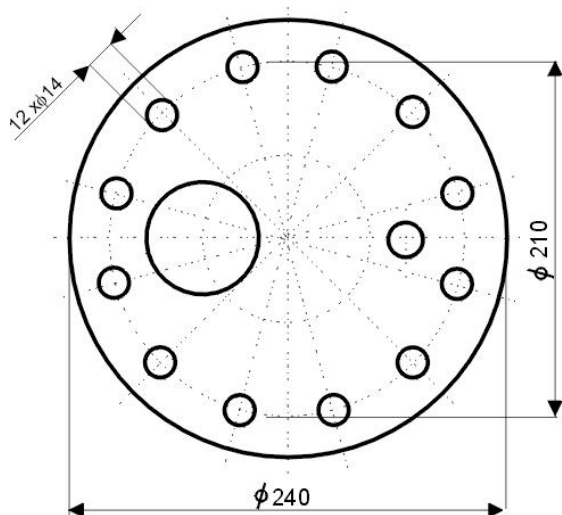
ТРК 168 - 8 / 2,2 kW

ТРК 168 - 8 / 3 kW

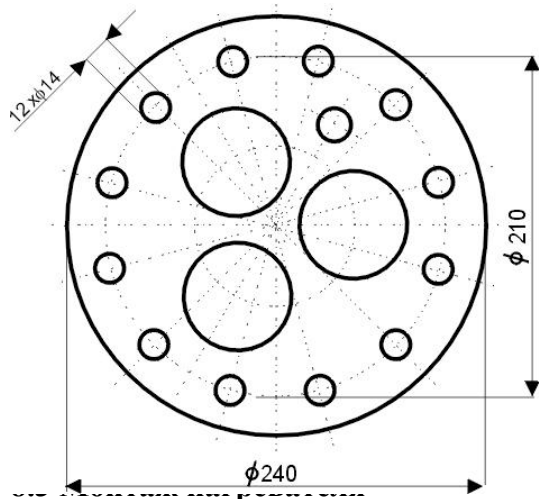


ТРК 210 - 12 / 2,2 kW

ТРК 210 - 12 / 3 kW



ТРК 210 - 12 / 3 - 6 kW



Применение в:

ОКС 100 NTR / ВР
ОКС 125 NTR / ВР
ОКС 160 NTR / ВР
ОКС 200 NTR / ВР
ОКС 250 NTR / ВР
ОКС 200 NTR / ВР
ОКС 250 NTRR / ВР

Применение в:

ОКСЕ 160 S
ОКСЕ 200 S
ОКСЕ 250 S
ОКСЕ 300 S
ОКС 300 NTR / ВР
ОКС 300NTRR/ВР

Применение в:

ОКСЕ 160 S
ОКСЕ 200 S
ОКСЕ 250 S
ОКСЕ 300 S
ОКС 300 NTR / ВР
ОКС 300 NTRR / ВР

8.3 Монтаж нагревательного фланца

Наряду с инструкциями по монтажу, необходимо руководствоваться требованиями по подключению к местным предприятиям энерго- и водоснабжения.

1. Снять предохранительный кожух (позиция 1).
2. 2 вспомогательных болта M12x50 вставить в два противоположных отверстия . Установить уплотнение и поставить на место фланец.(позиция 2) . Вынуть оставшиеся 6 или 10 болтов M12x30 и обтянуть накрест (момент затяжки 30Nm).
3. Произвести подключение электрооборудования согласно схеме (см. п. 8.5). **Внимание!** Не забудьте подключить защитный кабель. Для фланцов с изменяемой мощностью следует установить клеммник на необходимую мощность.
4. Установить защитную крышку и регулятор термостата. Зазор между кожухом нагревателя и крышкой фланца закрыть соотв. профилем (прилагается).
5. Запускать агрегат ТОЛЬКО с полным резервуаром!

Монтаж нагревательного фланца обязан проводить исключительно специалист, который впоследствии будет отвечать за правильную установку и оборудование агрегата.

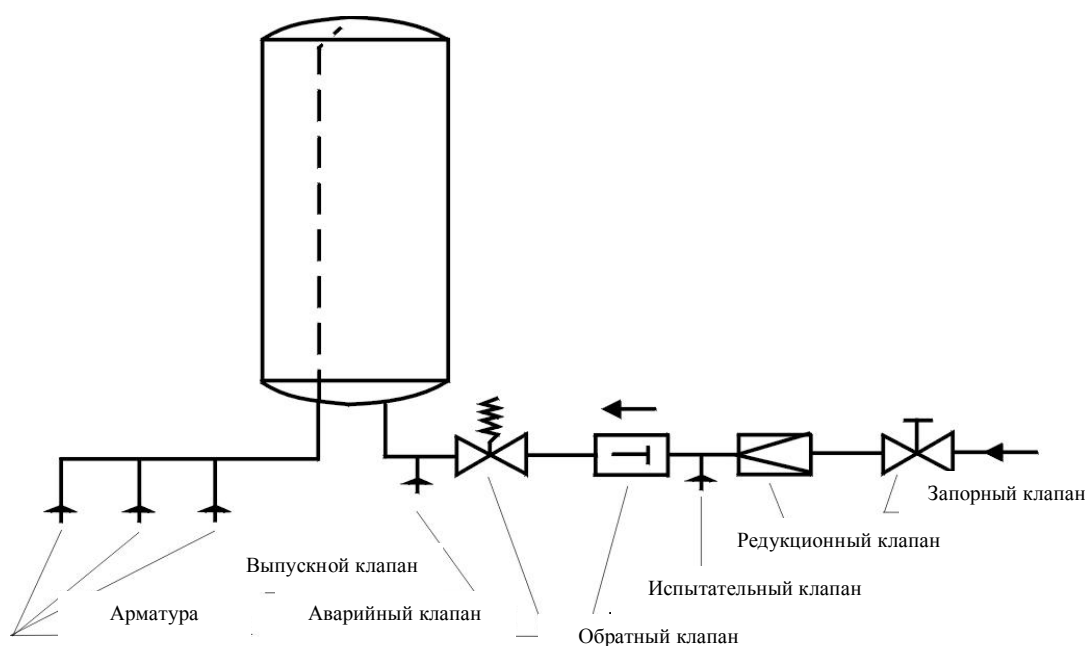
8.4 Подключение резервуара к водопроводной сети

Необходимо руководствоваться инструкцией по монтажу, подключению и использованию нагревателя.

Подключение к системе под давлением

Гарантия не действительна в случае использования негодной или неисправной арматуры, а также в случае превышения рабочего давления.

Подключение к водопроводной сети можно осуществлять исключительно через мембранный предохранительный клапан либо мембранный предохранительный узел. Такой узел состоит из запорного клапана, редукционного клапана давления, пробного клапана, обратного клапана, предохранительного клапана с компенсационной циркуляцией и выпускного клапана. Этот узел встроен между впуском холодной воды и подачей холодной воды к резервуару.



8.5 Подключение электрооборудования

Подключение электрооборудования следует проводить согласно прилагаемой схеме. Схема находится внутри кожуха нагревателя, в соответствии с данной моделью!

Необходимо учитывать напряжение в сети!

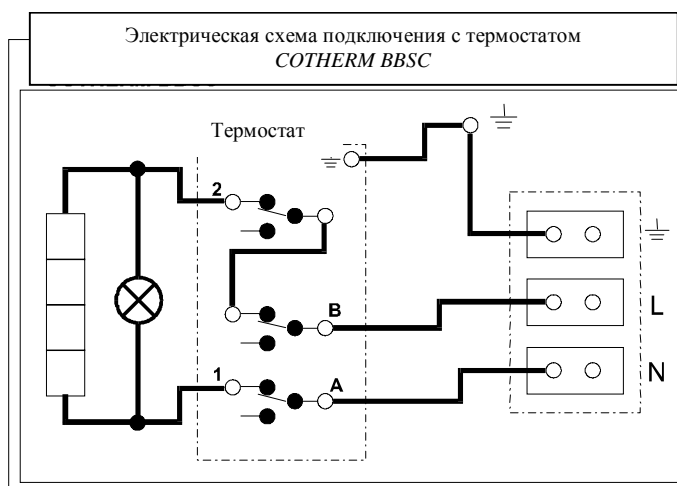
Все металлические части резервуара должны соответствовать требованиям по безопасности.

Для включения должен быть установлен многополюсный выключатель с межконтактным расстоянием 3 мм. Все выключатели должны быть подсоединены через предохранители. Кабель питания следует заводить в коробку подключения через уплотнённый ввод и закрепить хомутиком, чтобы предотвратить смещение, перекручивание или обрыв.

Схема подключения

ВНИМАНИЕ! Запрещается изменять заводскую схему подключения.

Нагреватель 2,2 kW



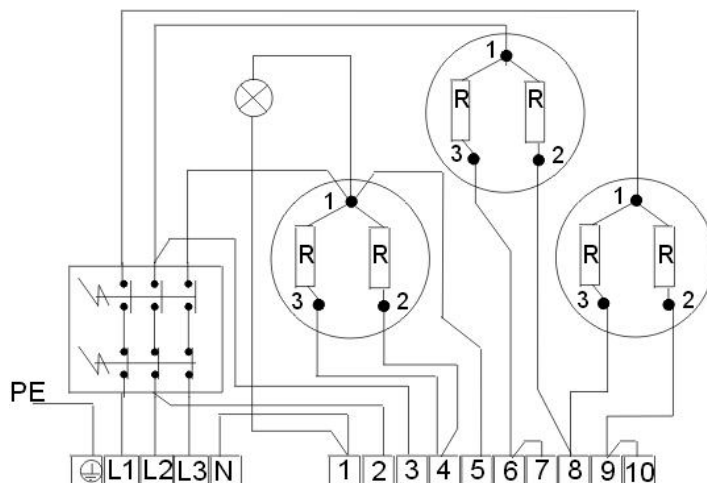
Нагреватель 3-6 kW

ВНИМАНИЕ! Запрещается изменять заводскую схему подключения.

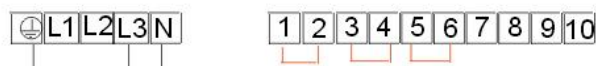
Нагревательный фланец 3 – 6 kW позволяет 4 универсальных типа подключения в зависимости от необходимого времени нагрева либо возможностей электросети в месте установки.

Чтобы достичь необходимой мощности нагревателя, необходимо подключить кабель питания на клеммник L1,L2,L3, N и подсоединить клеммы на клеммнике 1 – 10 согласно следующим схемам.

ТРК 3 – 6 kW R=1kW



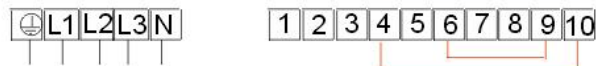
3 kW 1 PE – N AC 230 V / 50 Hz



3 kW 2 PE – N AC 400 V / 50 Hz



4 kW 3 PE – N AC 400 V / 50 Hz



6 kW 3 PE – N AC 400 V / 50 Hz



8.6 Ввод в эксплуатацию впервые

Монтаж термоэлемента и первоначальный ввод в эксплуатацию обязан проводить исключительно специалист, который впоследствии будет отвечать за правильную установку и оборудование агрегата.

Перед подключением питания резервуар следует заполнить водой. Во время нагрева следует обеспечить отток воды (сток каплями) из предохранительного клапана.

Внимание: трубка отвода горячей воды и детали предохранительной арматуры могут быть горячими.

После окончания нагрева установленная температура воды при отборе должна приблизительно соответствовать с температурой, показываемой термометром.

9. Контроль, уход, обслуживание

Если используется вода с высоким содержанием кальция, необходимо удалять накипь и известковый налёт через год - два после начала эксплуатации. Этим должен заняться специалист. Чистка производится через отверстие фланца. При монтаже фланца следует заменить уплотнение на новое.

Недопустимо попадание растворителя водного камня на эмалированные поверхности резервуара (если таковые имеются). Запрещено также к ним прикасаться промывочным насосом. В конце операции необходимо тщательно ополоснуть резервуар и запустить нагрев, как при первом включении.

Рекомендуется после двух лет эксплуатации пригласить специалиста для контроля состояния встроенного магниевых анода. При проведении регламентных работ следует избегать повреждений металлических (рабочих) частей нагревателя; запрещено их также снимать. При очистке запрещено пользоваться механическими средствами, вытереть поверхности используя химические растворители, напр., для красителей (на нитрооснове, хлорной и т.д.). Для очистки лучше всего подходит влажная тряпка с малым количеством нейтрального моющего средства.

10. Функциональные неисправности

Описание неисправности:		Причина неисправности:	
1.	Вода в резервуаре холодная	Индикатор горит	- неисправен термозлемент - все элементы не работают
2.	Вода в резервуаре плохо греется	Индикатор горит	- неисправен один из элементов - неисправна спираль в термозлементе См. примечание
3.	Вода в резервуаре холодная	Индикатор не горит	- неисправность рабочего термостата - аварийный термостат отключил электропитание - нарушена подача электроэнергии
4.	Температура воды в резервуаре отличается от заданной	Индикатор горит	- функц. неисправность термостатата

Прим.: каждый термозлемент имеет две или более параллельно подключённых спирали
Элемент работает, но с пониженной мощностью

Не пробуйте самостоятельно устранять неисправности. Обратитесь к специалистам или в сервис. Специалист чаще всего очень быстро устранит неисправность. При оформлении заявки на ремонт обратите внимание на маркировку типа и серийного номера Вашего нагревателя. Эти данные обозначены на щитке параметров.

11. Техническая спецификация

Диаметр фланца 168 мм - ТРК 168 – 8 / 2,2kW, ТРК 168 – 8 / 3kW
Диаметр фланца 210 мм - ТРК 210 – 12 / 2,2kW, ТРК 210 – 12 / 3kW, ТРК 210 – 12 / 3-6 kW

Параметры настройки термостата: плавная настройка от 40⁰С до сса 85⁰С. Уплотнение в комплекте.

Тип	Мощность (kW)	Параметры эл. сети	Длина элемента (мм)	К.элек.безоп.
ТРК 168 - 8 / 2,2 kW	2,2	1 PE - N AC 230V / 50 Hz	440	IP 44
ТРК 168 - 8 / 3 kW	3	1 PE - N AC 230V / 50 Hz	440	
ТРК 210 - 12 / 2,2 kW	2,2	1 PE - N AC 230V / 50 Hz	440	
ТРК 210 - 12 / 3 kW	3	1 PE - N AC 230V / 50 Hz	440	
ТРК 210 - 12 / 3 - 6 kW	3 - 4,0 - 6	3 PE - N AC 400V / 50 Hz	440	

Время нагрева:

	ТРК 168 - 8 / 2,2kW	ТРК 168 - 8 / 3kW	ТРК 210 - 12 / 2,2kW	ТРК 210 - 12 / 3kW	ТРК 210 - 12 / 4kW	ТРК 210 - 12 / 5kW	ТРК 210 - 12 / 6kW
ОКС 100 NTR / BP	3	2	-	-	-	-	-
ОКС 125 NTR / BP	3,5	2,5	-	-	-	-	-
ОКС 160 NTR / BP	4,5	3	-	-	-	-	-
ОКСЕ 160 S	-	-	4,5	3	2,5	2	1,6
ОКС 200 NTR / BP	5,5	3	-	-	-	-	-
ОКС 200 NTRR / BP	5,5	4	-	-	-	-	-
ОКСЕ 200 S	-	-	5,5	4	3	2,5	2
ОКС 250 NTR / BP	6,5	5	-	-	-	-	-
ОКС 250 NTRR / BP	6,5	5	-	-	-	-	-
ОКСЕ 250 S	-	-	6,5	5	4	3	2,5
ОКС 300 NTR / BP	-	-	8	6	4,5	4	3
ОКС 300 NTRR / BP	-	-	8	6	4,5	4	3
ОКСЕ 300 S	-	-	8	6	4,5	4	3

Общие правила расчётов в соотв. с международной системой мер (SI)		
	Образец	Пример
Требуемое к-во тепла Q в Wh	$Q = m \cdot c \cdot \Delta t$ $\Delta t = t_2 - t_1$	Ск. ватт-часов необходимо для нагрева 100 kg воды от $t^1=10^\circ\text{C}$ до $t_2=55^\circ\text{C}$? $Q = 100 \cdot 1,163 \cdot 45$ $Q = 5233 \text{ Wh} = 5,2 \text{ kWh}$
Необходимая мощность в W	$P = \frac{m \cdot c \cdot \Delta t}{t \cdot \eta}$	100 kg воды надо нагреть от $t_1=10^\circ\text{C}$ до темп. $t_2=55^\circ\text{C}$ за 8 часов $P = \frac{100 \cdot 1,163 \cdot 45}{8 \cdot 0,98}$ $P = 668 \text{ W}$
Время нагрева τ в h (часах)	$\tau = \frac{m \cdot c \cdot \Delta t}{P \cdot \eta}$	Необходимое время нагрева 100 kg воды от $t_1=10^\circ\text{C}$ до темп. $t_2=55^\circ\text{C}$ при мощности 2000 W $\tau = \frac{100 \cdot 1,163 \cdot 45}{2000 \cdot 0,98}$ $\tau = 2,7 \text{ h}$

Пояснения к образцам и примерам

<p>Q = к-во тепла в Wh m = к-во воды в v kg * P = мощность в W W = расход энергии в Wh τ = время нагрева в час. η = эффективность * 1 kg ~ 1 литр</p>	<p>c = измеряемое тепло В Wh kg . K вода: c = 1,163 Wh kg . K</p>	<p>Δt = разница температур в K (92–91) t1 = темп. холодн. воды в °C t2 = темп. тёпл. воды в °C tM = темп. смеш. воды °C m1 = к-во холодной воды m2 = к-во тёплой воды mM = количество смешанной воды</p>
---	---	--

12. Содержание запасных изделий

- Крышка фланца
- Уплотнение
- Керамический элемент 2,2 kW для однофазного подключения
- Керамический элемент 3 kW для однофазного подключения
- Керамический элемент 2 kW для трехфазного подключения
- Термостат
- Индикатор
- Кнопка термостата
- Комплект болтов