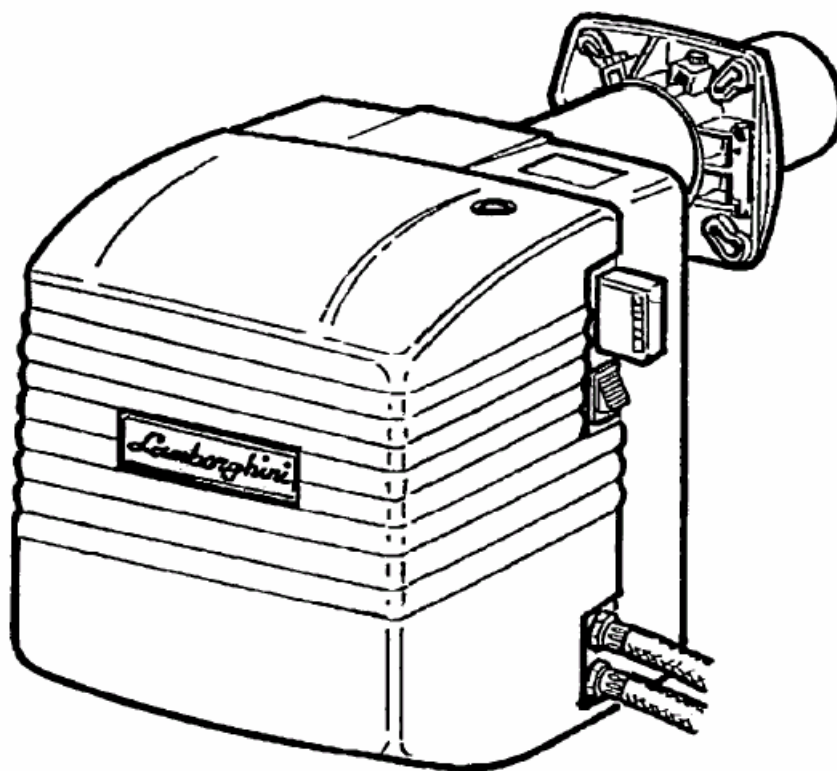




*Lamborghini*  
CALORECLIMA

AZIENDA CERTIFICATA UNI EN ISO 9001

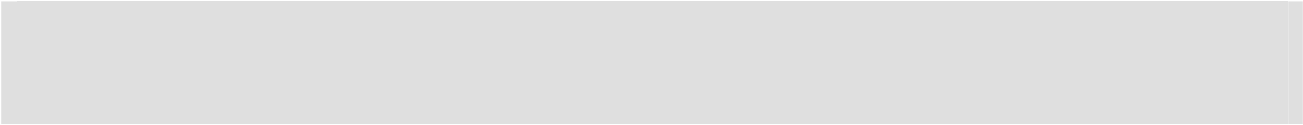


**ГОРЕЛКИ НА ДИЗЕЛЬНОМ ТОПЛИВЕ С  
ОДНОСТУПЕНЧАТЫМ ПОДЖИГОМ**



**ECO 22**

**РУКОВОДСТВО ПО МОНТАЖУ, ЭКСПЛУАТАЦИИ  
И ТЕХНИЧЕСКОМУ ОБСЛУЖИВАНИЮ**



Внимательно прочтите данные инструкции и предупреждения, данные в настоящей брошюре, в которых содержатся важные указания, касающиеся обеспечения безопасности при монтаже, эксплуатации и при проведении технического обслуживания установки. Бережно храните данную брошюру для того, чтобы в последующем можно было обращаться к ней. Монтаж горелки должен выполняться квалифицированными специалистами, которые будут нести ответственность за соблюдение действующих правил техники безопасности.



Содержание	Страница
Технические характеристики	4
Размеры (мм)	4
Рабочий диапазон	5
Регулировка подачи воздуха, обеспечивающего горение	6
Регулировка насадки сгорания	6
Положение электродов и диска дефлектора	6
Схема электрических соединений	7

## *ПОЗДРАВЛЯЕМ ВАС...*

... с прекрасным выбором.

Мы благодарим Вас за предпочтение, оказанное нашей продукции.

С 1959 г. компания LAMBORGHINI CALORECLIMA активно работает в Италии и по всему миру с помощью широкой сети своих агентов и концессионеров, что гарантирует постоянное наличие нашей продукции на рынке.

Наряду с этим обеспечивается поддержка и квалифицированное техническое обслуживание продукции подразделением "LAMBORGHINI CALORECLIMA SERVICE".

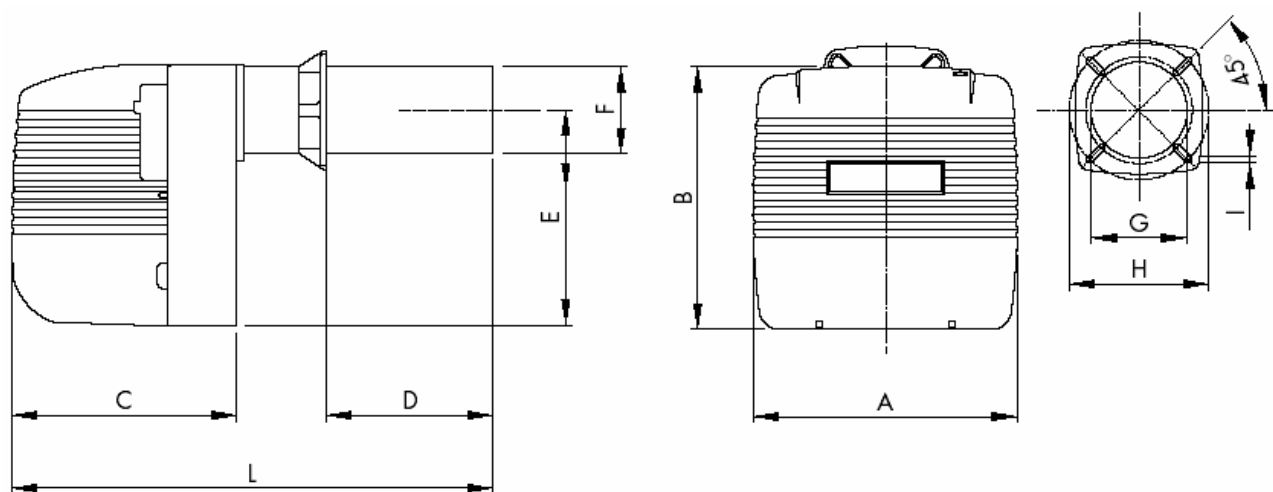
При определении места размещения и при монтаже котла  
**строго соблюдайте действующие местные постановления и распоряжения.**



## ТЕХНИЧЕСКИЕ ХАРАКТЕРИСТИКИ

МОДЕЛЬ			ЕСО 22
Расход	min	кг/час	5
	max	кг/час	22
Тепловая мощность	min	кВт	136,4
	max	кВт	260,9
Полная потребляемая мощность		Вт	700
Электродвигатель 2800 об/мин.			230 В, 50/60 Гц, 250 Вт
Трансформатор		кВ/мА	10 / 35
Функционирование			Вкл. – Выкл.
Электропитание			230 В, 50/60 Гц, однофазный ток
Максимальная вязкость при 20°C			1,5°E – 6,2 сантистокс – 35 сек R1
Топливо			Дизельное топливо

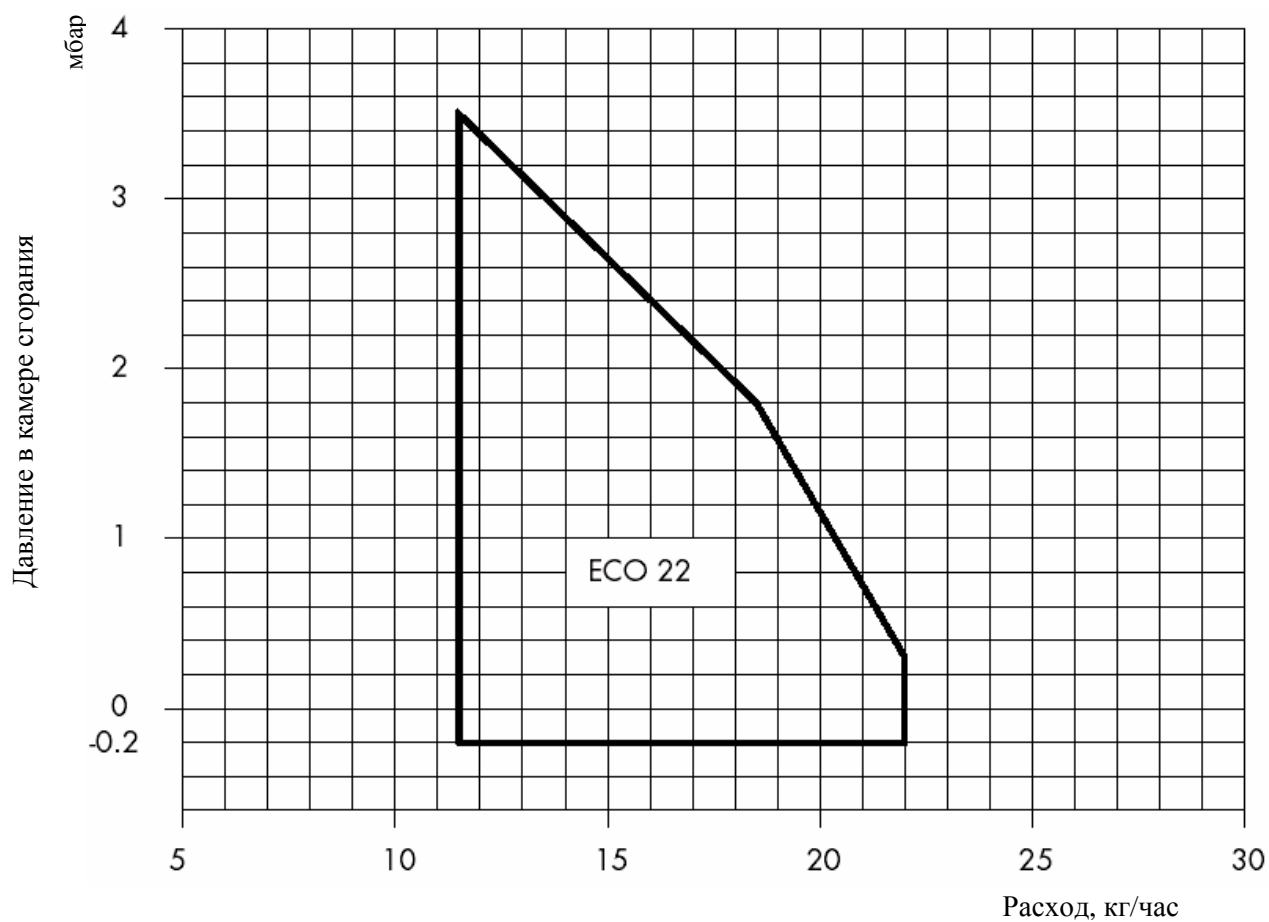
## РАЗМЕРЫ (мм)



Модель	A	B	C	D		E	ØF	ØG	ØH		I	L
				min	max				min	max		
ЕСО 22	360	356	320	60	200	275	120	135	170	225	M10	576



## РАБОЧИЙ ДИАПАЗОН



Рабочий диапазон показан в соответствии с условиями испытаний и для комбинаций котел-горелка является ориентировочным.



## РЕГУЛИРОВКА ПОДАЧИ ВОЗДУХА, ОБЕСПЕЧИВАЮЩЕГО ГОРЕНИЕ

Регулировка воздуха, обеспечивающего горение, осуществляется снаружи кожуха. Отпустите винт **A** и вращайте винт регулировки подачи воздуха **B** с учетом обозначений на табличке. По окончании регулировки затяните винт **A**.

## РЕГУЛИРОВКА НАСАДКИ СГОРАНИЯ

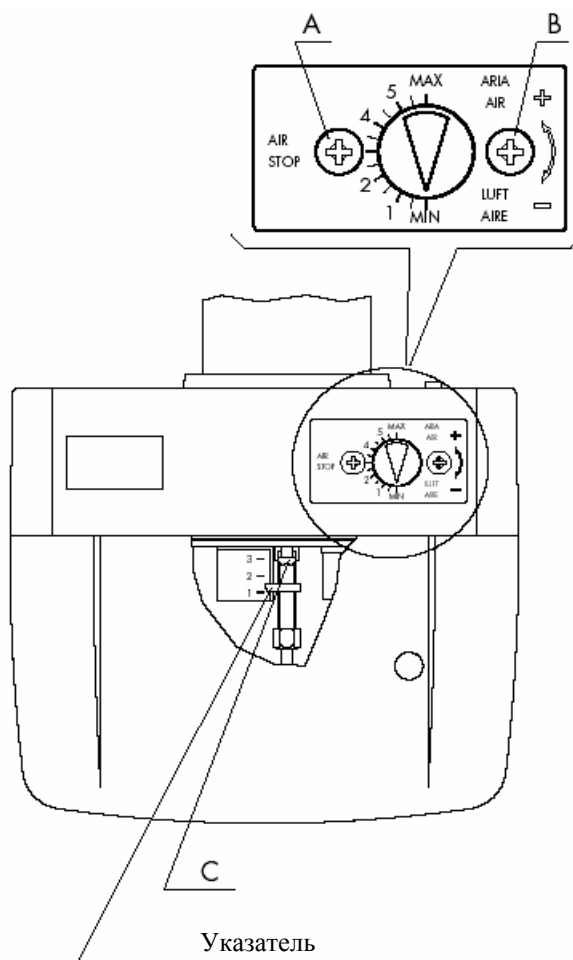
Регулировка насадки осуществляется с помощью винта **C**. При перемещении винта изменяется положение дефлектора относительно сопла и, соответственно, сечение для прохода воздуха.

- 1 = Минимальный расход
- 2 = Средний расход
- 3 = Максимальный расход

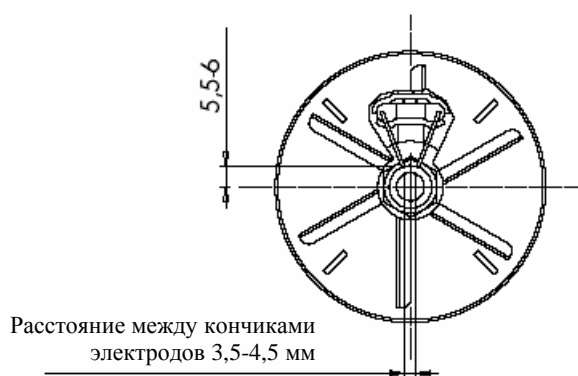
## ПОЛОЖЕНИЕ ЭЛЕКТРОДОВ И ДИСКА ДЕФЛЕКТОРА

После установки форсунки проверьте правильность расположения электродов и дефлектора в соответствии с тем, как показано на рис.

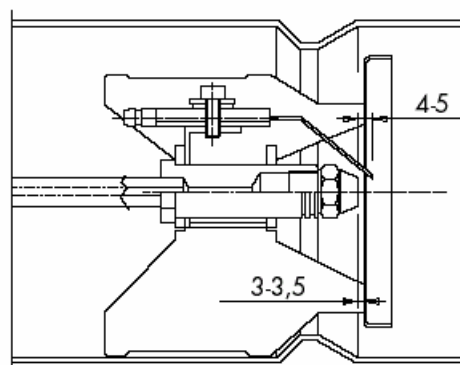
Положение электродов следует всегда проверять каждый раз после работы с насадкой сгорания.



Указатель



Расстояние между кончиками электродов 3,5-4,5 мм

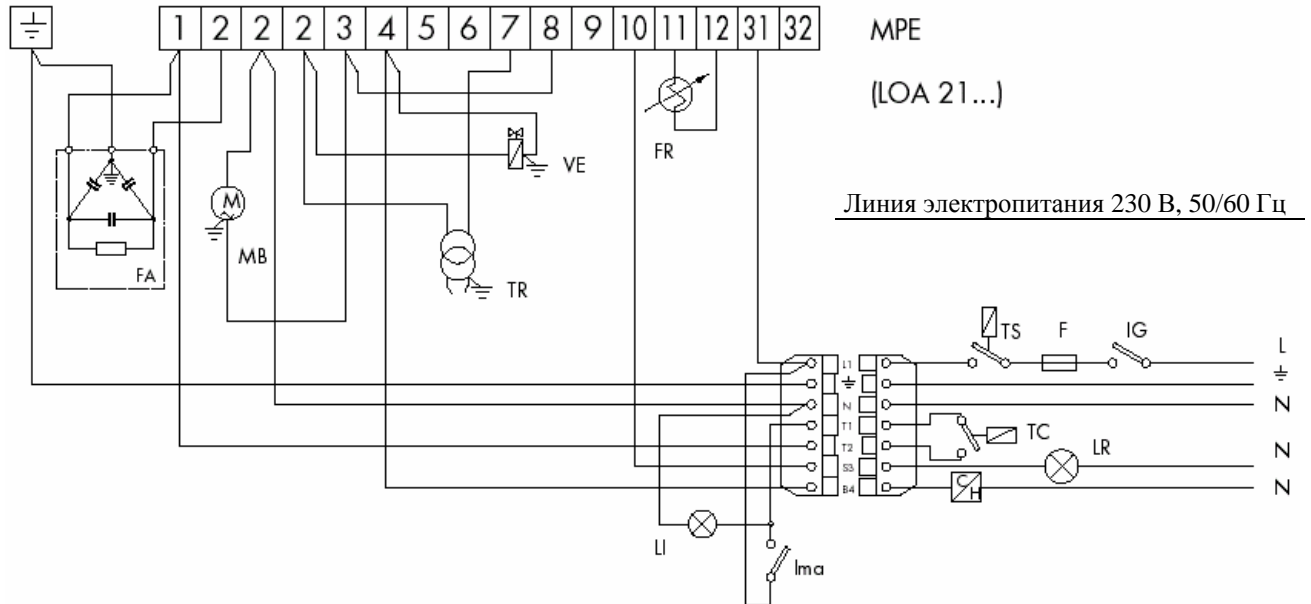


Рекомендуется использовать форсунки Delevan типа B и Steinen типа S с полноконусным углом распыления 60°.

**ПРИМЕЧАНИЕ:** Чтобы не повредить регулирующих устройств насадки сгорания, рекомендуется, сняв дефлектор, пользоваться для установки-демонтажа форсунки двумя гаечными ключами.



## СХЕМА ЭЛЕКТРИЧЕСКИХ СОЕДИНЕНИЙ



Обозначения:

<b>IG</b>	Общий выключатель	<b>LR</b>	Индикаторная лампочка блокировки (при наличии)
<b>F</b>	Плавкий предохранитель	<b>CH</b>	Счетчик часов работы (при наличии)
<b>FA</b>	Помехоподавляющий фильтр	<b>FR</b>	Фото-датчик
<b>TS</b>	Предохранительный терморегулятор	<b>TR</b>	Трансформатор поджига
<b>TC</b>	Терморегулятор котла	<b>MB</b>	Электродвигатель горелки
<b>Ima</b>	Переключатель режимов “включено – выключено”	<b>MPE</b>	Контактная колодка блока управления Landis LOA 21-24...
<b>LI</b>	Индикаторная лампочка переключателя режимов	<b>VE</b>	Электромагнитный клапан


**ПРИМЕЧАНИЕ:** Никогда не меняйте местами фазовые и нейтральный провода.

BRUCIATORI  
CALDAIE MURALI E TERRA A GAS  
GRUPPI TERMICI IN GHISA E IN ACCIAIO  
GENERATORI DI ARIA CALDA  
TRATTAMENTO ACQUA  
CONDIZIONAMENTO



Приведенные иллюстрации и данные являются справочными и не обязательны для изготовителя. LAMBORGHINI оставляет за собой право вносить изменения в изделие, без уведомления об этом потребителя, которые признаны необходимыми для его усовершенствования.

LAMBORGHINI CALOR S.p.A.  
VIA STATALE, 342  
44040 DOSSO (FERRARA)  
ITALIA  
TEL. ITALIA 0532/359811 - EXPORT 0532/359913  
FAX ITALIA 0532/359952 - EXPORT 0532/359947



Cod. 1.02483.0 /4 11/2002