



**ТЕХНИЧЕСКИЙ ПАСПОРТ  
ИНСТРУКЦИЯ  
ПО УСТАНОВКЕ, ОБСЛУЖИВАНИЮ И ТЕКУЩЕМУ  
РЕМОНТУ ГАЗОВОГО ЧУГУННОГО СТАЦИОНАРНОГО  
КОТЛА**

**GL ЕКО**

## СОДЕРЖАНИЕ:

Предупреждения	3
Общее описание	3
Описание котла	4
Функция котла	4
Регулировка внешним термостатом	5
Щит управления	5
Термостат продуктов сгорания	7
Панели котла	8
Технические параметры	10
Установка котла	11
Правила эксплуатации	11
Введение в эксплуатацию	11
Обязанности монтера при введении в эксплуатацию	12
Регулировка котла	12
Регулировка мощности котла	12
Регулировка насоса	13
Остановка котла	13
Текущий ремонт	13
Ремонт	13
Сервис	13
Правила безопасности и др.	14
Запасные части	15
Оборудование котлов	17
Особое оборудование	17
Схемы	18
Дополнительное оборудование котла	21

*Фирма «Дакон» благодарит Вас за выбор данного изделия.*

Стационарные газовые котлы GL ЕКО - автоматические водогрейные чугунные котлы с защитной и регулирующей техникой фирмы HONEYWELL, производятся без зажигающей горелки, с ионизационным контролем пламени. Монтируются на печной отвод продуктов сгорания, в систему с принудительной циркуляцией отопительной воды. Одним из больших преимуществ этих котлов является возможность применения дополнительного оборудования (см. монтаж дополнительного оборудования), которое представляет собой очевидное улучшение регулировки отопительной системы, повышение срока службы котла, повышение экономичности эксплуатации, более удобную поставку отопительной энергии потребителю.

### **Предупреждения**

- Благодаря основательному ознакомлению с инструкцией по обслуживанию Вы получите информацию о конструкции, управлении и безопасной эксплуатации котла.
- После распаковки котла проконтролируйте полноту и укомплектованность поставки.
- Проконтролируйте, отвечает ли тип котла требуемому применению.
- Для каждой установки котла должен быть разработан проект.
- Установку может проводить только специалист с действительным полномочием для данной деятельности.
- Подключение котла должно отвечать действующим правилам, нормам и инструкции по обслуживанию.
- Наладку и введение в эксплуатацию может проводить сервисный механик с действительным удостоверением от изготовителя.
- Неправильное подключение может нанести ущерб, за который изготовитель не несет ответственности.
- Во время технического обслуживания и чистки должны соблюдаться предписанные инструкции.
- В случае неисправности обратитесь к сервисному механику. Непрофессиональное вмешательство может повредить котел.
- Для исправного функционирования, безопасности и долговременной эксплуатации котла рекомендуем проведение регулярного контроля минимум 1 раз в год.
- В случае долговременного отключения котла рекомендуем перекрыть газ и выключить электронапряжение.
- Для ремонта могут применяться только оригинальные запасные части.

- В случае неисправностей, возникших из-за непрофессиональной установки, несоблюдения правил, норм и инструкций по обслуживанию при монтаже и эксплуатации изготовитель не несет ответственности за данные неисправности, и гарантия на них не распространяется.

### **Общее описание**

Автоматические газовые чугунные водогрейные котлы GL ЕКО сконструированы для сжигания природного газа.

Котлы состоят из чугунного корпуса котла с внешними панелями, под которыми находится теплоизоляция, газовой горелки и электроинсталляции. Корпус котла состоит из чугунных элементов и оснащен трубками 1" для ввода и вывода воды и патрубком 1/2" для впускного/выпускного крана.

На передней части корпуса котла находится патрубок с 1/2" обратным клапаном для установки прибора для измерения давления и патрубков с тройным сосудом, в которых размещены датчики температуры отопительной воды и котлового термостата. В нижней части котла закреплена горелка, газораспределительный механизм и компактная газовая арматура с техникой фирмы Honeywell CVI.

Под передней панелью и передней крышкой находится электрическая печатная схема, но которую можно присоединить пространственный термостат или программатор, печную заслонку, насос с термостатом минимума, часовой выключатель выбега насоса, противозамерзающий термостат и наружный термостат.

### **Описание котла**

Стационарные котлы GL ЕКО производятся в следующих вариантах: CVI - с одноступенчатой регулировкой, CVI-HL - с двухступенчатой регулировкой HIGH-LOW. Оба варианта изготавливаются без зажигалок с ионизацией пламени.

**Котлы CVI** - с одноступенчатой регулировкой - котлы с возможностью подключения на номинальную максимальную мощность, управляемые котловым и пространственным термостатом. При включении главного выключателя в положение I и в положение II котел набирает ход всегда на номинальную (максимальную) мощность.

**Котлы CVI-HL** - с двухступенчатой регулировкой HIGH-LOW. Котлы с возможностью подключения на пониженную мощность (в умеренные зимы, весной, осенью) и на номинальную мощность, управляемые котловым пространственным и внешним термостатом. При включении главного выключателя в положение I котел работает на номинальной (макс.) мощности - применение при большом понижении температур или при подготовке горячего водоснабжения в комбинации с бойлером. После переключения котлов в положение II котел работает на пониженной

мощности (60%) - применение в умеренные зимы и в переходный период. Преимуществом котлов CVI HL является большая эффективность, более низкие расходы на эксплуатацию котла, тем самым большая удовлетворенность потребителя.

### **Функция котла**

Котлы производятся без зажигающей горелки, с ионизационным контролем пламени.

Функционирование котла регулируется пространственным термостатом, котловым термостатом или другими элементами управления.

Старт установленной мощности котла проводится высоковольтной искрой, а защита обеспечена ионизацией пламени.

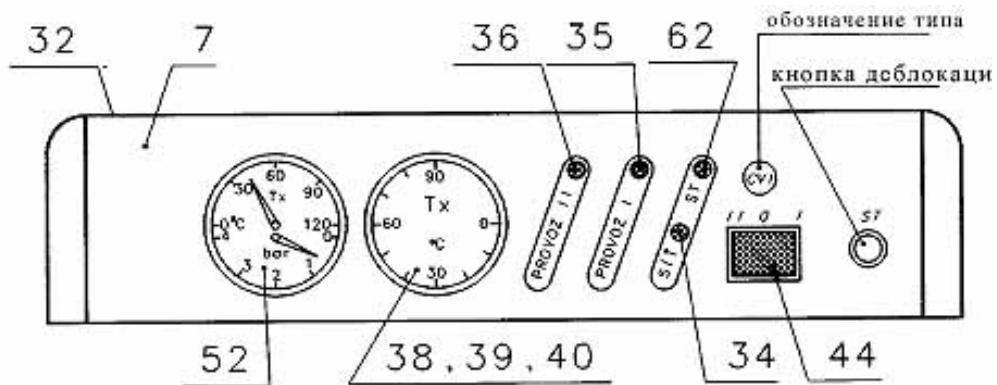
В случае неисправности зажигания газовая арматура закроется, ее открытие возможно провести ручной разблокировкой кнопки RESET на электронном приборе HONEYWELL, размещенном возле газовой арматуры под передней панелью.

Термостаты подают импульсы для зажигания или остановки котла. Особое оборудование котлов GL ЕКО легко присоединяется посредством коннекторов и дает возможность применения различных функций котла.

### **Регулировка наружным термостатом - только для котлов CVI HL**

Данная регулировка очень удобна для автоматического выбора мощности котла (котел работает в положении II главного выключателя, т.е. на 60% мощности). Наружный термостат НТ воспроизводит температуру внешнего воздуха, при снижении температуры в зимний период менее  $-3^{\circ}\text{C}$  переключит котел на номинальную мощность. Наружный термостат можно настроить на температуру от  $+8^{\circ}\text{C}$  до  $-8^{\circ}\text{C}$  и присоединить на печатную схему (см. присоединение дополнительного оснащения).

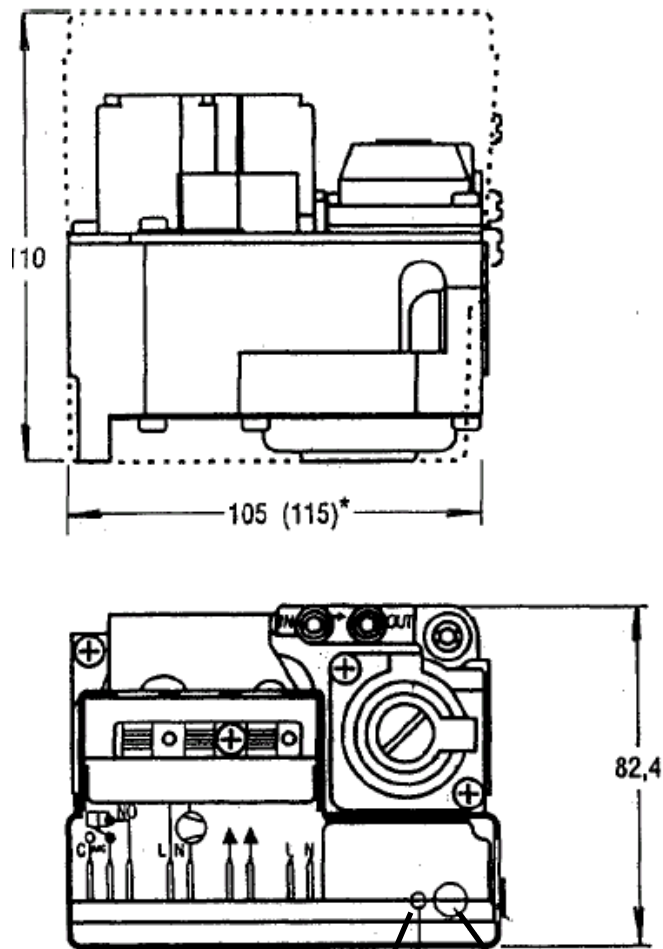
## Щит управления



7 - щит управления 32-рамка  
 34 - контрольная лампочка сеть  
 35 - контрольная лампочка режим раб. I  
 36 - контрольная лампочка режим раб. II  
 38 - термостат TG 200  
 39 - кнопка термостата

40 - прокладка кнопки термостата  
 44 - переключатель С 1470 АВ  
 52 - манотерм Т+G  
 62 - контрольная лампочка термостата  
 продуктов сгорания

## Компактная газовая арматура с электроникой Honeywell CVI



контр. лампочка «неисправность»

кнопка RESET

## **Предупреждения**

- при использовании комнатного термостата или программатора, они всегда должны быть подключены к электрооборудованию котла.
- для охраны от низкотемпературной коррозии рекомендуется дополнить отопительную системы смесительным устройством. При монтаже этого устройства в систему руководствуйтесь инструкцией изготовителя и проектировщика отопления.
- пока нет подтверждения о тщательном присоединении расширительного сосуда и ревизии, нельзя котел, подключенный к системе под давлением, вводить в эксплуатацию.

## **Термостат продуктов сгорания**

На газовых котлах установлен термостат продуктов сгорания TG 400 (70-110°C), который препятствует утечке продуктов сгорания в пространство вокруг котла через прерыватель тяги, в случае засорения дымохода. Если по каким-либо причинам возникнет утечка продуктов сгорания, термостат продуктов сгорания выключит котел. Таким образом повышается безопасность котла.

## **Размещение**

Термостат продуктов сгорания размещен на щите управления. Датчик с капилляром проведен от ТПС под верхнюю панель в прерыватель.

## **Сигнализация**

На щите управления котла размещена контрольная лампочка, которая сигнализирует выключение котла термостатом продуктов сгорания. Эта лампочка обозначена - ST, отблокировочная кнопка находится под черной крышкой термостата.

## **Устранение неисправности**

- в случае выключения котла ТПС, необходимо проверить засорение дымохода, и в случае необходимости, неисправность устранить.
- после устранения неисправности отблокировать ТПС.

## **Отблокировка ТПС**

- снять черную крышку термостата,
  - отблокировку можно производить только после охлаждения ТПС, не ранее 10-15 минут,
  - нажать на красную мишень и отблокировать ТПС
- Если управляющие термостаты сцеплены, котел опять включится.

- ТПС нельзя выводить из эксплуатации,
- в случае повторного выключения котла необходимо провести устранение помехи и провести проверку после каждого вмешательства в оборудование.

## **Панели котла**

### **Торцевая панель (2)**

Торцевая панель прикреплена к боковым панелям котла двумя цапфами и пружинами в нижней части панели и одной ограничительной цапфой в середине в верхней части.

Снятие панели проведите следующим образом, возьмите панель с помощью прорезей для захвата панели рукой в нижней части (направление А), притянув к себе, освободите панель от боковых цапф и по направлению вниз освободите панель от верхней цапфы.

### **Решетка (1)**

Решетка котла прикреплена двумя цапфами и пружинами в боковых панелях. Демонтаж решетки можно провести, захватив решетку с обеих сторон и вытянув ее.

### **Верхняя панель (5)**

Данную панель открывает сервисный механик. Верхняя панель прикреплена двумя цапфами и панельными пружинами к задней части котла и одной ограничительной цапфой в середине панели впереди и привинчена к задней панели одним винтом.

### **Щит управления (7)**

Щит управления прикреплен двумя винтами в нижней части рамки (32) под торцевой панелью (2).

### **Рамка (32)**

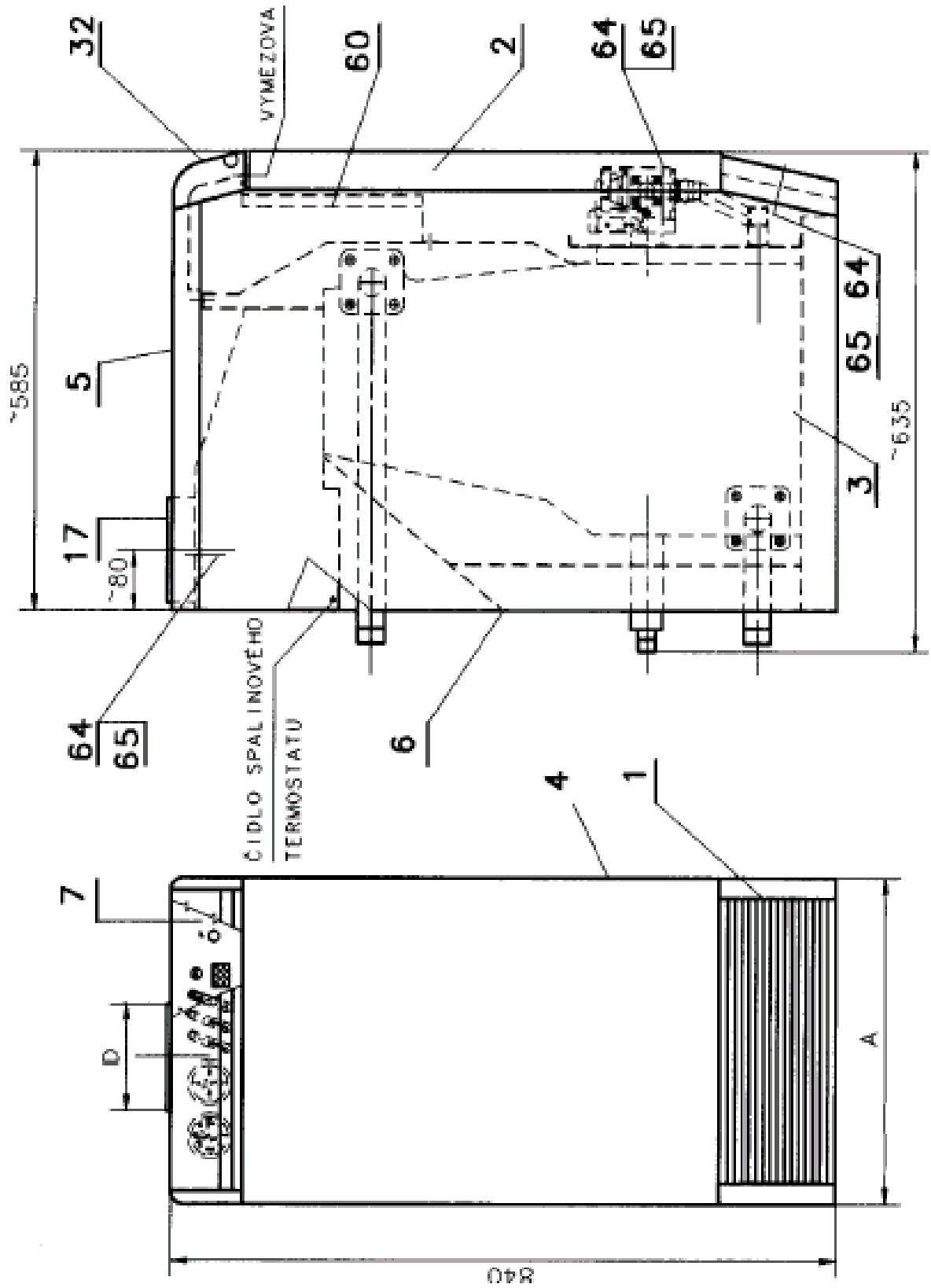
Рамка привинчена к боковым панелям (3,4). Доступ к этим винтам возможен после снятия щита управления.

### **Передняя крышка электро (60)**

Передняя крышка электро находится под торцевой панелью. После отвинчивания винтов панель передвинуть в направлении (В), рис.3, слегка надавить на бок в месте (С), вывернуть панель и вытянуть ее.

Обслуживающий персонал может снимать с котла только торцевую панель (2) и только во время отблокировки неисправности котла.





### Технические параметры для номинальной мощности

Тип котла	GL 20 ЕКО	GL 30 ЕКО	GL 40 ЕКО	GL 50 ЕКО	
Номинальная мощность, кВт	14-20	21-30	40	25-46	
КПД, %	89-92				
Потребление м <sup>3</sup> /час	1,5-2,35	2,3-3,7	4,7	3,3-5,7	
Диаметр дым. трубок – D, мм	130	130	150	180	
Температура продуктов сгорания, °С	125	131	137	110	
Объем воды, дм <sup>3</sup>	10	13	16	19	
Потеря давления котла при $\Delta T=10^{\circ}C$	31мбар	65 мбар	95 мбар	125 мбар	
Масса, кг	114	138	162	186	
Количество форсунок	3	4	6	7	
Диаметр форсунок, мм	2,2	2,3	2,2	2,2	
Давление на форсунках, кПа	макс	1,45	1,45	1,30	1,40
	мин	0,69	0,58	-	0,5
Топливо	природный газ				
Макс.раб.изб. давление отоп. воды	400 кПа				
Уровень шума	50 dB (A)				
Номин. избыт, давление газа	1,8 кПа				
Внутр. диаметр трубки соедин. газа	3/4"				
Впускной и выпускной патрубков	1"			1 1/4"	
Номинальное напряжение	230 Вт 50 Гц				
Электромощность	15В				
Высота, мм	840				
Ширина – А, мм	410	510	650	750	
Глубина, мм	635			690	

#### Установка котла

- Котел может быть установлен сервисной фирмой с действительным удостоверением, позволяющим проводить установку и ремонт газовых приборов. Для установки котла должен быть разработан проект в соответствии с действующими нормами.

- Введение в эксплуатацию и ремонт может проводить механик с действительным удостоверением от изготовителя.

- У котла должна быть электрическая розетка 230 В 50 Гц, отвечающая электроустановочным нормам.

- Для регулировки котлов рекомендуются термостаты и программаторы, указанные в «Особом оборудовании».

- Отопительные системы необходимо перед введением в эксплуатацию тщательно промыть, особенно старые системы. У систем с чугунными

радиаторами промывание необходимо провести несколько раз. Рекомендуем открыть отопительную систему в самом низком месте и провести промывание сверху.

- В помещении, в котором находится котел, должно быть свободное отверстие площадью до 3 дм<sup>2</sup> (1 дм<sup>2</sup>/ 10 кВт мощности котла) для обеспечения постоянного доступа воздуха, необходимого для эксплуатации котла.

- Для работы котла GL ЕКО необходимо установить в систему циркуляционный насос.

### **Правила эксплуатации**

Обслуживание котла могут производить только лица, ознакомленные с его функцией и управлением. Ознакомление с обслуживанием обязан провести сервисный механик после введения котла в эксплуатацию.

В случае возможности возникновения горючих (взрывных) газов или паров, котел должен быть вовремя выключен из электрической сети, и перекрыта подача газа.

Котел можно эксплуатировать при температуре от 40°С до 90°С в отопительной системе.

При выключении электрического тока функция газовой арматуры прекращается. После восстановления электротока котел автоматически подключается.

### **Введение в эксплуатацию**

Перед введением в эксплуатацию необходимо проконтролировать:

1. Наполнение отопительной системы водой до требуемого давления
2. Обезвоздушивание системы
3. Установку термостата
4. Входное давление
5. Отвод продуктов сгорания
6. Подключение к электросети.
7. Герметичность газоваода от задвижки до горелки.

Тщательно испытанный и проконтролированный котел можно ввести в эксплуатацию следующим способом:

1. Воткните штепсель в розетку.
2. Откройте вентили для отопления и газа.
3. На комнатном термостате или программаторе установите требуемую температуру.
4. Проконтролируйте отблокировочную кнопку нажатием.
5. Выберите температуру отопительной воды 40°С - 90°С.

**Подготовленный таким образом котел работает автоматически.  
Обязанности монтажника при введении котла в эксплуатацию.**

- 1) Провести монтаж в соответствии с действительными инструкциями, нормами и правилами производителя.
- 2) Испытать элементы управления и охраны.
- 3) Проконтролировать правильное установление температур на котловом и блокирующем термостате.
- 4) Проконтролировать герметичность и тягу дымовой трубы, функционирование термостата продуктов сгорания.
- 5) Тщательно ознакомить потребителя с обслуживанием котла.

**Регулировка котла**

Котел может регулироваться следующим образом:

- 1) котловым термостатом КГ (если не подключен комнатный термостат РТ и остается подключенной клемма Е)
- 2) котловым термостатом РТ (если подключен) и котловым термостатом КТ (снять клемму Е)
- 3) контактом регулятора (подключенным вместо пространственного термостата РТ) и котловым термостатом (снять клемму Е).
- 4) термостатом против замерзания МТ (если установлен, дополняет п.1-3).

**Регулировка мощности котла**

Мощность можно регулировать:

- 1) вручную (переключателем - главным выключателем - на щите управления)
- 2) контактом наружного термостата НТ, подключенным на клеммах 18 и 19 (гл. выключатель в положении II)
- 3) контактом регулятора, подключенным вместо наружного термостата (гл. выключатель в положении II)
- 4) термостатом минимума и контактом покоя вспомогательного реле (напр., RP 700 РС), подключенным своим контактом на клеммы наружного термостата НТ 18 и 19. Его катушка будет присоединена за термостатом минимума (клемма №9). Это подключение можно применять у котлов, регулируемых котловым термостатом КТ и систем со смесительным вентилем и установленной пониженной мощностью. Котел будет набирать ход на номинальную мощность, а после подключения термостата минимума (свыше 55°C) и разъединения контакта реле, котел будет регулирован сниженной мощностью (до температуры в котле ниже 45°C). Данное подключение содержит так называемый ускоренный разгон котла на эксплуатационную температуру.

5) контактом из двойного котлового термостата, который выключает на 10°C раньше, чем температура, установленная на котловом термостате (контакт покоя опять подключен на клеммы 18 и 19 печатной схемы).

### **Регулировка насоса**

- 1) Насос должен быть установлен в отопительную систему.
- 2) Насос будет регулироваться (совместно с котлом) пространственным термостатом РТ.
- 3) Постоянный ход насоса (клемму Е) присоединить между клеммами 3 и 10 и перестричь клемму С (между клеммами 10 и 11).
- 4) Временной добеж насоса - после выключения пространственного термостата РТ насос работает еще несколько минут (согласно установке) а потом выключится. После подключения пространственного термостата РТ снова начнет работать. (Подключение - см. временной переключатель насоса ТХ1).
- 5) Включение (только) насоса пространственным термостатом РТ - подключить РТ на клеммы 10 и 11 и перестричь клемму С (котел подключается котловым термостатом КТ, а насос пространственным термостатом РТ).
- 6) Подключение внешним контактом - контакт подключить на клеммы 10 и 11 и перестричь клемму С или на клеммы 11,10 и 3 (по необходимости).
- 7) Блокировка насоса термостатом минимума МТ - термостат минимума подсоединить между клеммами 9 и 10 и перестричь клемму В.

### **Остановка котла**

Котел можно выключить на короткое время с помощью выключателя на комнатном термостате или программаторе.

Долговременное отключение котла в зимнее время проводите снижением температуры на комнатном термостате или программаторе на температуру мин. 5°C чтобы не допустить замерзание котла.

Во время длительного отключения котла в летнее время рекомендуется закрыть газовый кран и отключить котел из электросети.

### **Техобслуживание**

Техобслуживание и чистку котла GL ЕКО рекомендуется проводить во время регулярной проверки его функционирования и безопасности 1 раз в год сервисным работником. Во время регулярного техобслуживания необходимо проконтролировать все элементы системы регулирования и защитные элементы, очистить газовый фильтр, встроенный непосредственно

в газовую арматуру.

Одновременно контролируется и герметичность всех соединений газо- и водопровода.

### **Ремонт**

В случае неисправности ремонт может проводить только уполномоченный сервисный механик.

### **Правила безопасности и другие правила**

- Котел используйте в соответствии с инструкцией по эксплуатации.
- Обслуживание котла могут проводить только взрослые.
- Котел может безопасно использоваться в обыкновенной среде согласно. Котел нельзя устанавливать в ванных комнатах, душевых.

В том случае, если во время проведения некоторых работ была повышенная пожаро- или взрывоопасность (при возникновении горючих (взрывных) газов или паров), котел должен быть вовремя выключен из электрической сети, и перекрыта подача газа.

- подсоединение котла к дымоходу может проводиться только с разрешения специализированной фирмы и должно отвечать действующим нормам

- перед установкой котла потребитель должен получить разрешение от газового треста для присоединения котла к газовому вводу

- подсоединение котла к дымоходу, электросети и газу может проводить только специализированная фирма

- подсоединение котла к газовому вводу должно быть проведено согласно действующим нормам и перед котлом должна быть газовая задвижка. Задвижка должна находиться в доступном для обслуживания месте.

- не удлиняйте любым способом путь продуктов сгорания в дымоходе с целью использования тепла, от этого повышается возможность возникновения конденсата в дымоходе. В течение отопительного сезона необходимо один раз проконтролировать состояние дымохода.

- производитель или торговая фирма не отвечают за ущерб, возникший под действием продуктов сгорания на дымоход без уплотнительных прокладок, нестойких к воздействию конденсата продуктов сгорания.

- минимально допустимая отдаленность внешних контуров котла и дымохода от тяжело- и среднетемпературных предметов ( которые после поджога без добавления дополнительной тепловой энергии сами погаснут - степень горючести В, С1, С2) должна быть 200мм. Минимальная отдаленность от предметов легко горючих (после поджигания сами горят и сгорят - степень горючести С3) - двойная, т.е. 400мм. Отдаленность 400 мм должна соблюдаться и в том случае, если степень горючести предмета неизвестна. Подробные данные о степени горючести приведены в таблице №1. На

прибор и в его близости нельзя размещать предметы из горючих материалов.

- котел необходимо разместить таким образом, чтобы он стоял на негорючем горизонтальном полу или на негорючей, теплоизоляционной прокладке, превышающей контур котла спереди минимально на 300 мм, с остальных сторон на 100 мм.

- окна и двери в помещении, в котором находится котел, не должны быть уплотнены

- подача воздуха в помещение, в котором находится котел, должна быть обеспечена свободным пространством у пола

- в помещении, в котором размещен котел, нельзя складировать горючий материал (дерево, бумагу, резину, бензин, нефть и др. горючие материалы)

**Таблица №1**

<b>Степень горючести</b>	<b>Строительные материалы согласно степеней горючести (выдержка из нормы ЧСН 73 0823)</b>
А негорючие	асбест, кирпичи, шлакоблоки, керамические облицовочные плиты, шамот, растворы, штукатурки (без добавления орг. веществ)
В нелегко горючие	доски акумин, изомин, садрокартоновые доски, Гераклит, райолит,
С1 тяжело горючие	лигнос, велокс, доски и базальтовый войлок, доски из стекл. волокон буковое, дубовое дерево, доски гобрекс, доски из многослойного
С2 средне горючие	дерева, верзалит, кмакарт
	сосновое, лиственнное, еловое дерево, древесностружечные доски
С3 легко горючие	пергамин, целлюлозные массы, дегтекартон, древесноволокнистые доски, полиуретан, полистирол, полипропилен, полиэтилен

### Запасные части

- |  |  |
|--|--|
| 1 - Решетка                                | 40 - Прокладка кнопки термостата   |
| 2 - Торцевая панель                        | 41 - Сборник   |
| 3 - Боковая панель левая                   | 42 - Предохранительная пружина капилляра                                     |
| 4 - Боковая панель правая                  | 43 - Термостат аварийный   |
| 5 - Верхняя панель                         | 44 - Переключатель С 1470 АВ   |
| 6 - Задняя панель                          | 45 - Слюда   |
| 7 - Щит управления                         | 46- Уплотнение выводов   |
| 8 - Изоляция передняя                      | 47 - Зажигающий электрод   |
| 9 - Изоляция боковая                       | 48 - Ионизационный электрод  |
| 10- Изоляция верхняя                       | 50 - а) Газовая арматура Honeywell CVI с регулятором HIGH-LOW VK 4105 P 2003 |
| 11 - Изоляция задняя                       | б) Газовая арматура Honeywell CVI ON/OFF VK 4105 A 1001                      |
| 12 - Подставка                             | 52 - Манотерм Т+G тип 510 80015  |
| 13 - Боковая стенка левая                  | 53 - Обратный клапан 1/2"  |
| 14 - Боковая стенка правая                 | 54- Автоматика HONEYWELL CVI S 4565 A 1003                                   |
| 15 - Передний держатель                    | 55 - Конденсатор TC 252 M1/250 V   |
| 16 - Подача газа                           | 56 - Уплотнение подачи газа  |
| 17 - Прерыватель тяги                      | 57 - Огранич. пружинка температуры термостата                                |
| 18 - Фланец угловой с накидной гайкой 3/4" | 58 - Огранич. винт температуры термостата                                    |
| 19 - Фланец прямой с накидной гайкой 3/4"  | 59 - Регулятор HIGH-LOW 4-37 mbar 4336 A 2212                                |
| 20 - Газораспределение                     | 60 - Крышка электро  |
| 21 - Трубка горелки                        | 61 - Крышка электро передняя   |
| 22 - Изоляционная доска                    | 62 - Термостат продуктов сгорания S 400 961.11338.20A 70-100°C               |
| 23 - Продолжение для впускного крана       | 63 - Контрольная лампочка термоста продуктов сгорания                        |
| 24 - Форсунка диаметром 2,2                | 64 - Цапфа панели + гайка M5   |
| 26 - Прокладка форсунки                    | 65 - Пружина панели  |
| 27 - Держатель горелки                     | 66 - Крышка изоляции задняя  |
| 28 - Мостик                                | 67 - Держатель термостата продуктов сгорания                                 |
| 28 - Модуль                                | 68 - Нижняя крышка изоляции левая  |
| 30 - Зажим кабелей (скобы)                 | 69 - Нижняя крышка изоляции права  |
| 31 - Зажим конденсатора                    | 70 - Трубка входная  |
| 32 - Рамка                                 | 71- Трубка выходная  |
| 33 - Двухместный клеммник                  | 72 - Профильная резина   |
| 34 - Белая контр. лампочка «сеть»          |  |
| 35 - Белая контр. лампочка режим раб. I    |  |
| 36 - Белая контр. лампочка режим раб. II   |  |
| 37 - Планка электро                        |  |
| 38 - Термостат 0/90°C TG 200               |  |
| 39 - Кнопка термостата 0/90°C              |  |



### Оснащение котлов GL ЕКО

Инструкция по эксплуатации	1 шт.
Гарантийный талон	1 шт.
Кран выпускающий	1 шт.
Предохранитель стеклянный FUI/1A	1 шт.
Плоская гильза	3 шт.
Изоляционное перекрытие	3 шт.

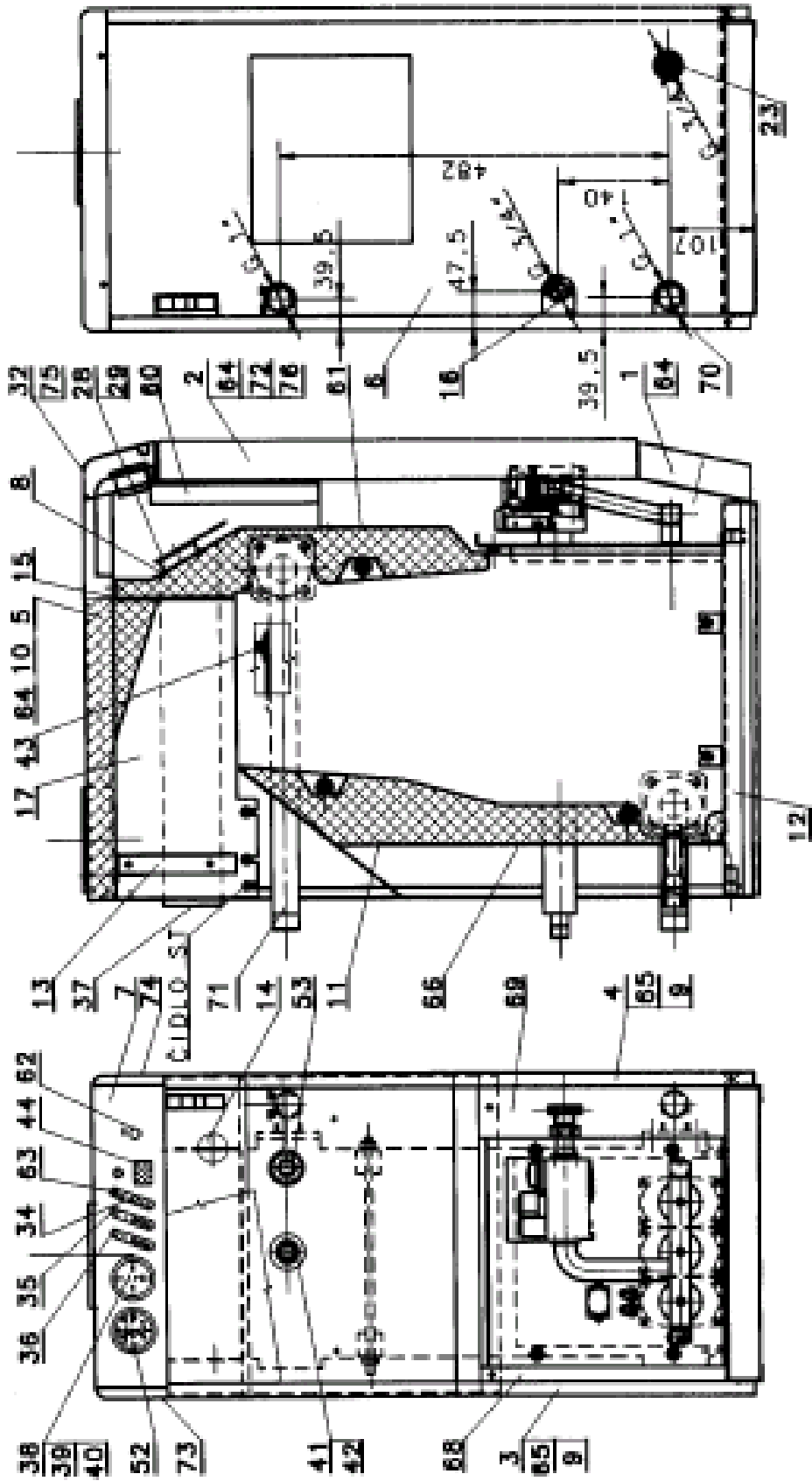
### Особое оборудование (поставляется по заказу клиента)

Термостат KOVOPOL		
Термостат TERMOPRO		
Термостат Honeywell - цифровой термостат	24-230 V	CT 200
Термостат Honeywell - дигитал. программатор нед.	24-230 V	CM51
Термостат CHRONOSTAT - дигит. програм. нед.	24-230 V	8 E
Дымовая труба		
Дымовое колено		
Наружный термостат KOVOPOL 950 01 + 8°C		
Противомерзающий термостат с проводниками	ZT 36 TXE21	16-9°C
Термостат минимума с проводниками	MT36TXE22	55-10°C
Часовой выключатель насоса	TX 1 CS 1 - 3 A	
Насос		





Газовый котел



## **Монтаж дополнительного оборудования для котлов GL EKO**

А). МТ - термостат минимума (36 ТХЕ 22 55-10°C),  
ZТ - противозамерзающий термостат (36 ТХЕ21 16-9°C)

**Термостат минимума МТ** можно применять для ограничения низкотемпературной коррозии котла, тем самым повысить его срок службы. Термостат указывает температуру в котле и электрически подключен перед насосом, который выключает, если температура понизится под „точку росы" котла (прим. 45°C). Этим прекращается циркуляция отопительной воды до тех пор, пока температура в котле опять не поднимется на величину термостата (55°C). Таким образом осуществляется циклическая регулировка для поддержания температуры в котле при низких температурах.

**Противозамерзающий термостат ZТ** применяется в случае низкой температуры в ближайшем окружении котла, где ему грозит замерзание.

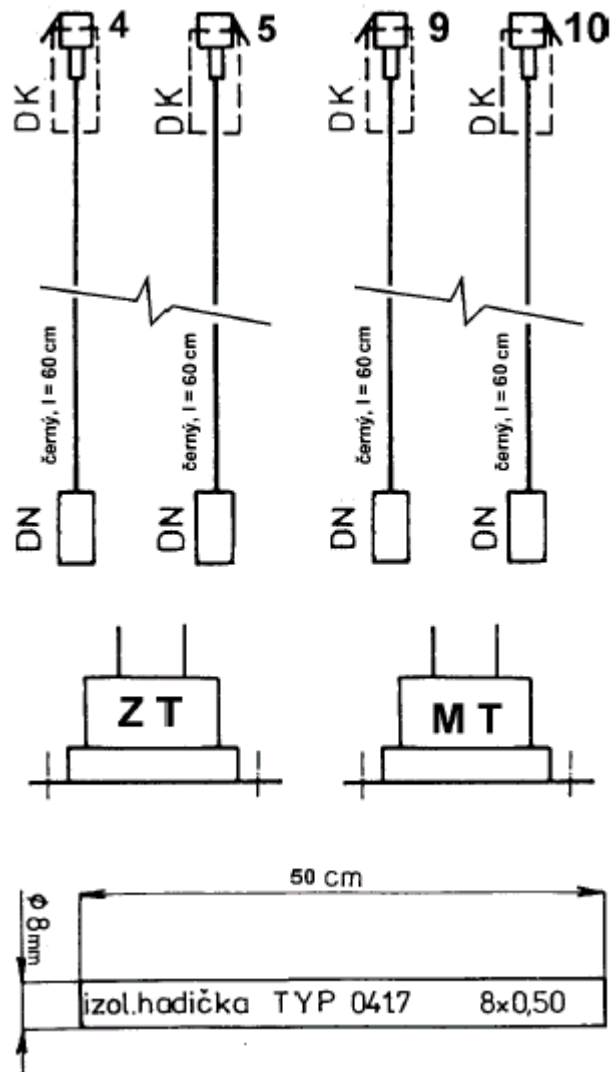
Чтобы предотвратить это, котел оснащается противозамерзающим термостатом, который придерживает температуру в котле более 7°C (при температуре 7°C включит котел, а при 16°C - выключит).

**Монтаж термостатов** (МТ - минимума, ZТ - противозамерзающего):

- 1) Снимите верхнюю панель.
- 2) На корпус котла к держателю блокирующего термостата привинчивается двумя винтами М3х4 держатель термостатов (МТ и ZТ).
- 3) В держатель вставляется термостат минимума МТ (противозамерзающий термостат ZТ) и провода.
- 4) Провода подключаются следующим образом:  
МТ - провода присоединяются к клеммам №9 и 10 печатной схемы и перерезается соединение В между этими клеммами.  
ZТ - провода присоединяются к клеммам №4 и 5 печатной схемы.

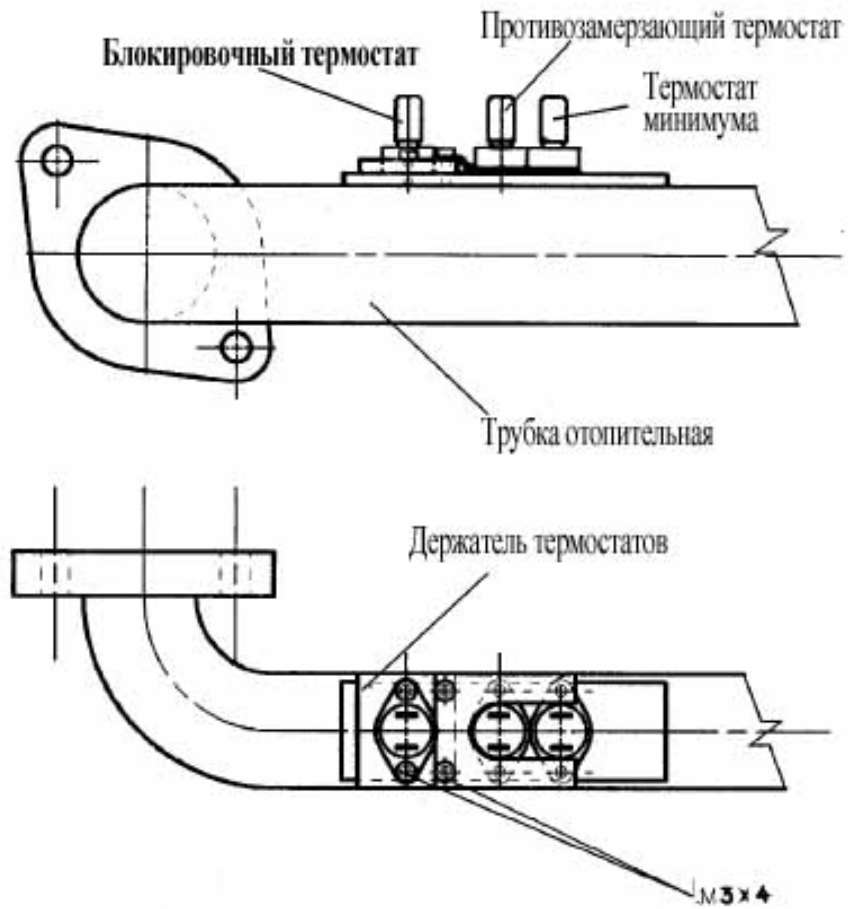
На этом монтаж заканчивается.

## Монтаж термостата минимума и противозамерзающего термостата



провода протянуть в изоляционный шланг

## Закрепление держателя термостатов



### Способ преобразования:

1. Привинтить держатель термостатов.
2. Термостат минимума или противомерзающий термостат с проводами ввести в держатель термостатов.

### б) ТХ1 - часовой выключатель выбега насоса (CS1-3A)

Часовой выключатель выбега насоса устанавливается там, где необходима циркуляция воды в отопительной системе после выключения термостата в течение от 1 до 10 минут. Система работает с запаздыванием отключения насоса. Таким образом после выключения комнатного термостата воды циркулирует в отопительной системе определенное установленное время и выравнивает температуру в отдельных помещениях. Следствием этого являются меньшие температурные различия в местах потребления тепла (в жилых помещениях).

Монтаж:

1) Часовой выключатель выбега насоса с держателем привинчиваются на мостик под плоское соединение (см. набор мостиков) двумя винтами М4х8 с прокладками.

2) Провода подключаются следующим образом:

черный провод - на клемму №3 печатной схемы

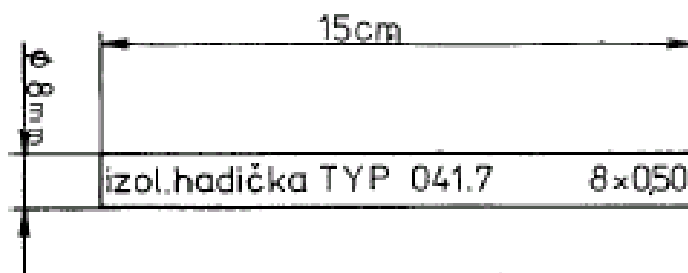
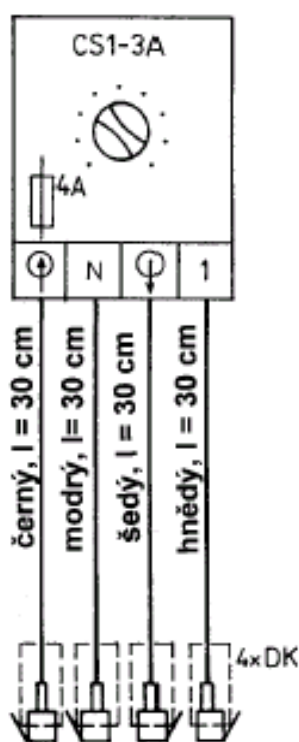
синий провод - на клемму №21 печатной схемы

серый провод - на клемму №10 печатной схемы

коричневый провод - на клемму №11 печатной схемы

на печатной схеме перерезается соединение С между клеммами 10 и 11 на шкале устанавливается требуемое время 1-10 минут

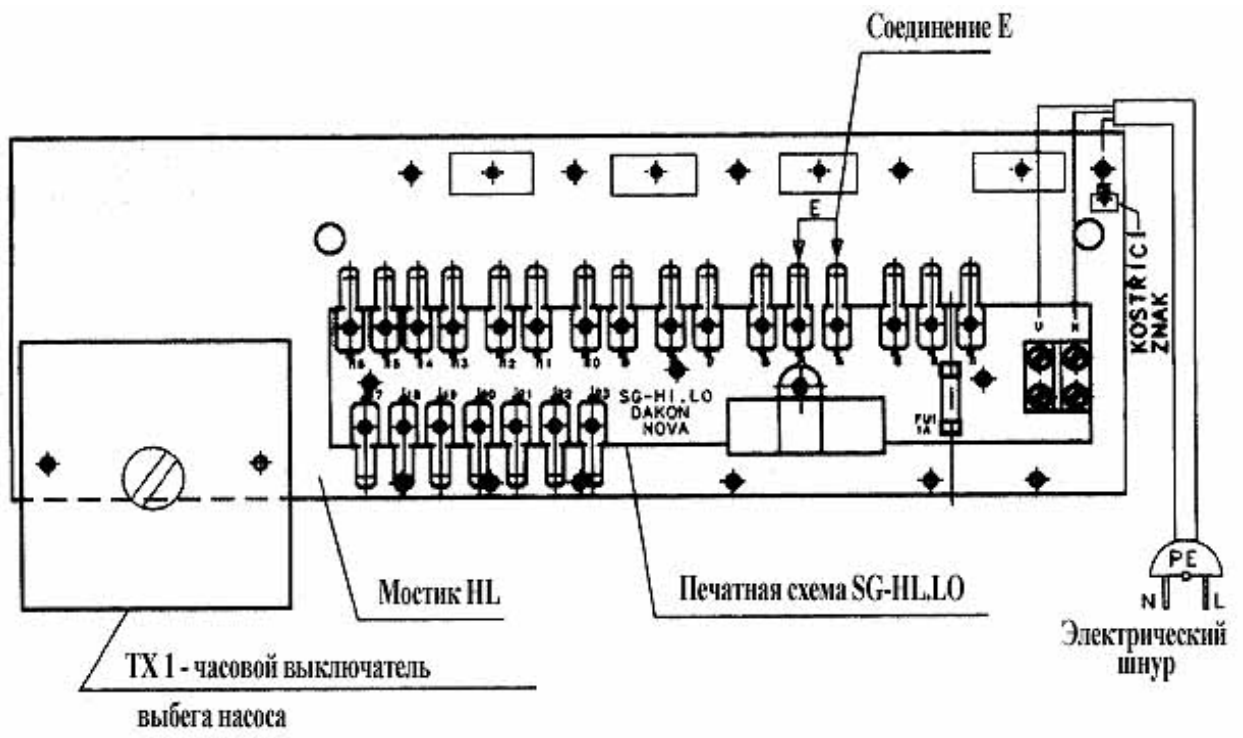
На этом монтаж заканчивается.



Часовой выключатель выбега насоса CS1-3A  
провода надеть на изоляционный шланг



## Набор мостиков



### **в) HEV - двухступенчатая регуляция регулятором HIGH-LOW (V4336A2212)**

Арматура двухступенчатой регуляции устанавливается для повышения регуляционных способностей и повышения экономичности эксплуатации котла. Установление этой арматуры даёт возможность выбирать (переключать) мощность котла, а именно, номинальную или пониженную. Номинальная мощность применяется при подготовке горячего водоснабжения и при большом понижении наружной температуры. Пониженная мощность означает экономную эксплуатацию котла и применяется в более теплую зиму. Очень выгодная регуляция достигается с помощью управления этой арматуры наружным термостатом.

Монтаж:

1) Монтаж может проводить только сервисный работник, с соответствующей квалификацией.

2) У котлов GL 20 ЕКО и GL 30 ЕКО, у которых не была установлена двухступенчатая регуляция, имеется возможность оснащения их регулятором HIGH-LOW (с газовой арматуры снимется верхняя крышка с регулирующим винтом, а на его место навинчивается регулятор HIGH-LOW) - с коннектором и проводами - (см. рис. монтаж регулятора HIGH-LOW).

3) Провода подключаются следующим образом:

- коричневый провод к клемме №20 печатной схемы
- синий провод к клемме №22 печатной схемы
- зелено-желтый провод к клемме каркаса (на мостике)

4) Котел подключается, пенящейся жидкостью испытывается плотность оборудования.

5) При запущенном котле установится на регулирующих винтах вентиля двухступенчатой регуляции максимальная и пониженная мощность котла в соответствии с рис. и таблицей (на главный выключатель, положение I = максимальная мощность, положение II = пониженная мощность (наладка в соответствии с рис. - монтаж регулятора HIGH-LOW, давления на форсунках - см. табл.).

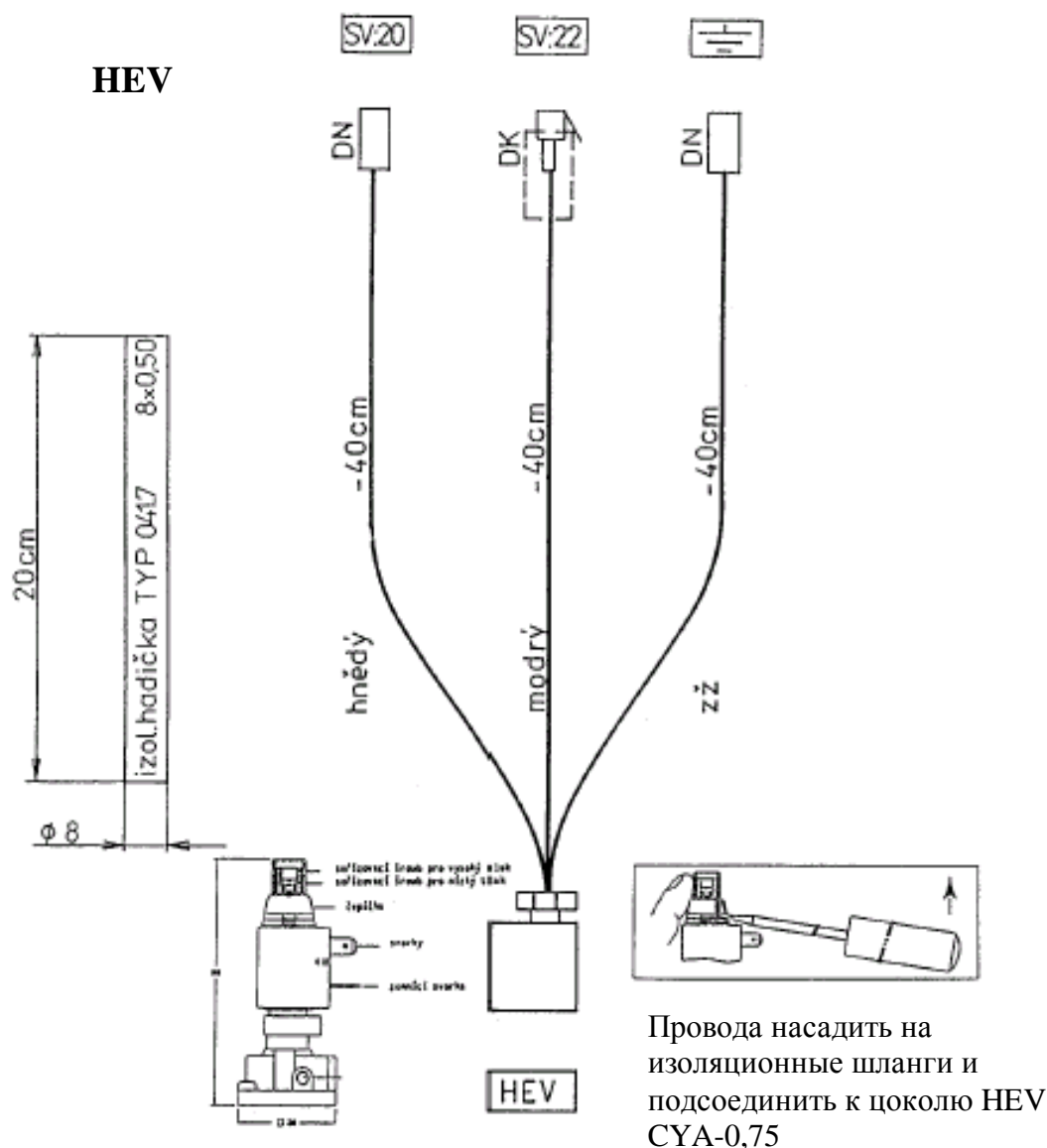
Этим монтаж заканчивается.

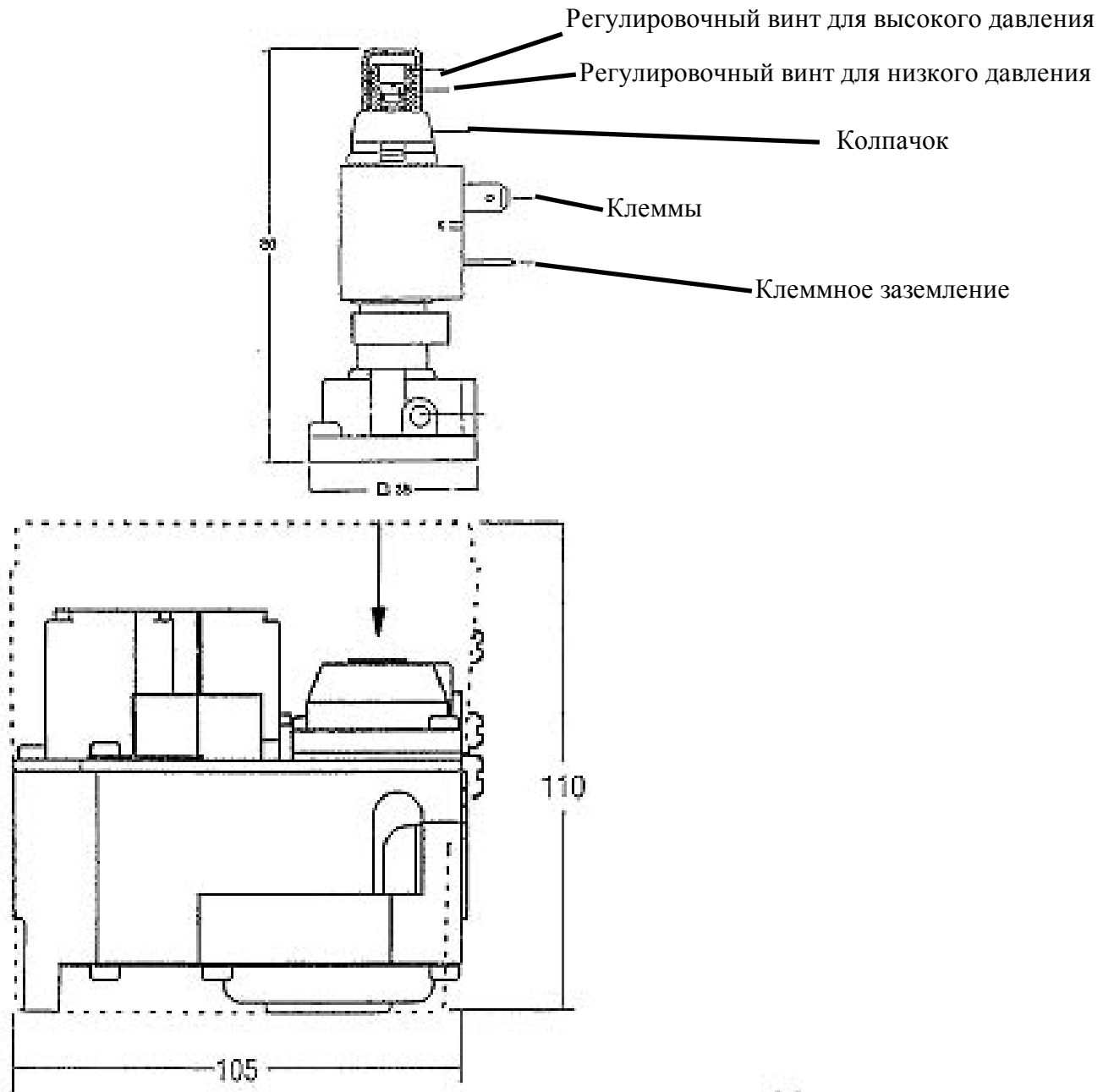
Котел подключается к газу. Сетевой флексошнур втыкается в розетку 230 V 50 Hz. Котловой термостат установится на максимальную температуру, главный выключатель включится в положение I. Должны загореться (только) контрольная лампочка „SIT“, контрольная лампочка „PROVOZ I“, и котел зажжет горелку. В данном состоянии регулировочным винтом установится высокое (максимальное) давление в соответствии с мощностью котла и таблицей. (Замечание: у CVI регулировочный винт находится под крышкой на газовой арматуре, у CVI.NL - трубчатый регулировочный винт - под колпачком арматуры регулятора HIGH-LOW). После установления высокого давления главный выключатель переключится в положение II. Должна загореться (только) контрольная лампочка „SIT“,

контрольная лампочка „PROVOZ II“, и котел зажжет горелку. В данном состоянии установится регулировочным винтом „низкое“ (минимальное) давление в соответствии с мощностью котла и таблицей. (Замечание: у CVI не устанавливается, у CVI.HL регулировочный винт на регуляторе HIGH-LOW, внутри регулировочного винта после установления высокого давления).

		GL 20 ЕКО	GL 30 ЕКО	GL 40 ЕКО
Давление на форсунках, кПа	макс	1,45	1,42	1,43
	мин	0,54	0,50	0,45
Кол-во форсунок, шт		3	4	6
Диаметр форсунок		2,2	2,2	2,2

Минимальное давление на форсунках при ухудшении стабильности можно повысить на 20%.





**г) Печная заслонка (в соответствии с продажей)**

Электрически управляемая печная заслонка устанавливается в дымоход над прерывателем тяги. Ограничиться утечка тепла из котла, а тем самым излишнее охлаждение отопительной системы. Печная заслонка подключается к котлу (печатной схеме) проводом CYSY 5С х 0,75 следующим образом:

Монтаж:

- черный провод возле синего (из клапана клеммы №1 - напайка) подведется к клемме №14 печатной схемы,
- черный провод возле коричневого (из клапана клеммы №2 - сигнал от КТ) подведется к клемме № 13 печатной схемы,
- зелено-желтый провод подсоединится к клемме каркаса (на мостике и на печной заслонке),
- коричневый провод (из клапана клеммы EV - сигнал для запуска котла) подсоединится к клемме № 16 печатной схемы,
- синий провод (из клеммы N) присоединяется к клемме №15 печатной схемы,
- после окончания монтажа на печатной схеме перерезается соединение А. Для соединения необходимо заказать: 5 шт. плоских гильз № 7102-01 + 5 шт. изоляционных шлангов диаметром 6 х 30.

**д) Насос +плоские гильзы № 7102-01 (3 шт) + изоляционные трубки диаметром 6 х 30 (3 шт).**

Насос устанавливается в отопительной системе для лучшей циркуляции воды в ней. Насос подключится к котлу (печатной схеме) проводом CYSY 3С х 0,75 следующим образом:

Монтаж:

- зелено-желтый провод подключается к клемме каркаса (на мостике и на насосе),
- синий провод (из насоса кл. N) присоединяется к кл.№7 печатной схемы
- коричневый (черный) провод (из насоса кл. L) присоединяется к кл. №8 печатной схемы

**е) НТ - наружный термостат двухступенчатой регуляции (KOVOPOL 950 01) + плоские гильзы № 7102-01 (3 шт.) + изоляционные шланги диаметром 6 х 30 (3 шт).**

Наружный термостат (совместно с регулятором HIGH-LOW) является выгодным элементом регулирования. Этот термостат позволяет регулировать мощность котла в соответствии с наружной температурой. В случае низкой наружной температуры (например, ниже  $-5^{\circ}\text{C}$ ) термостат установит номинальную мощность котла. Если температура выше (выше  $-5^{\circ}\text{C}$ ) термостатом установится сниженная (экономная) мощность котла, таким образом, преимуществом котла является автоматическая регулировка хода

котла и экономия газа. Термостат устанавливается на фасаде дома (на северной стороне, на высоте 1 м над уровнем земли так, чтобы на него не влияли различные источники тепла - окно, отверстие для проветривания, двери и т.п.). Термостат присоединяется к котлу (печатной схеме) проводом CYSY 4B x 0,75 следующим образом:

Монтаж:

- зелено-желтый провод присоединяется к клемме каркаса (на мостике и на НТ,
- черный провод (один из контактов НТ) присоединяется к кл.№ 18 печатной схемы,
- черный провод (второй из контактов НТ) присоединяется к кл.№ 19 печатной схемы,
- коричневый остается в качестве резерва.

После окончания монтажа на НТ термостате устанавливается требуемая температура (например, - 5°C, - 8°C и т.д.).

Устанавливаемая температура термостата от +8°C до -8°C. Наружный термостат может управлять и вспомогательное реле, которое может двухступенчато регулировать не только котел, но и целый набор котлов.

**ж) РТ - комнатный термостат (5шт.) + плоская гильзы № 7102 01 (5 шт.) + изоляционный шланг диаметром 6х30 (5 шт).**

Комнатный термостат (программатор) является важным регулирующим оборудованием, которое способствует поддержанию требуемой температуры в помещении и повышению экономии газа. Комнатный термостат прикрепляется на стене помещения, в котором необходимо достичь заданную температуру. Термостат подключается проводом CYSY 5C x 0,75 REGO (термопрог) или CYSY 4B x 0,75 (остальные). В качестве комнатного термостата поставляется термостат KOVOPOL REGO 97201, термостат с программированием HONEYWELL CT 200, программатор HONEYWELL CM 51 или Chronostat GASSLIN 8E, подключение - см. электросхему. Если не установлен смесительный вентиль, контакт комнатного термостата присоединится к кл. №4 и 5 и снимется клемма Е. Котел потом запускается комнатным и котловым термостатом. Если смесительный вентиль установлен, то контакт комнатного термостата можно присоединить к клеммам №10 и 11 и перерезается клемма С между этими клеммами. Котел потом запускается котловым термостатом, а комнатный термостат регулирует только насос.

Отопительную систему с насосом дополните термостатом минимума для ограничения низкотемпературной коррозии в котле.

з) В качестве дополнительного оборудования можно заказать плоские гильзы №7102-01, плоские гильзы со штифтом (штепселем) №7132-03 и изоляционные шланги диаметром 6 x 30 для подсоединения проводов к резцовым выводам печатной схемы.

### **и) Наборы котлов**

Для управления котлами и наборами котлов (каскадами) можно использовать различное регулировочное оборудование или электронные регуляторы. Таким образом можно комбинировать различные системы, их подключение и управление. Регуляторы могут управлять котлами и отопительными системами одноступенчато, двухступенчато или регулировать подготовку горячего водоснабжения, управлять несколькими отопительными системами одновременно

#### **Эквитермический регулятор W6040 (HONEYWELL) •**

W 6040 - котловой блок с выходом через 4 реле для применения в быту в качестве эквитермического регулятора отоления (компенсация наружной температуры). Может быть применен в отопительной системе с радиаторами или с напольным отоплением, может применяться для газовых и дизельных котлов. Содержит элементы регулировки и переключатели для конфигурации системы, а так же пользовательский интерфейс для программирования отопления и подготовки горячего водоснабжения.

#### **Эквитермический регулятор W6060 (HONEYWELL)**

W6060 - шестирелейный регулятор отопления, предназначенный для эквитермической регуляции маленьких и средних объектов. Может применяться как для радиаторной, так и для напольной систем отопления, для регулировки газовых и дизельных котлов. Содержит элементы управления и переключатели выбора системы, а так же пользовательский интерфейс для программирования отопления и подготовки горячего водоснабжения (ГВС).

#### **Регулятор + оптимализатор, компенсатор AQUATROL 2000 (HONEYWELL)**

Регулятор Aquatrol 2000 является центральным блоком однозоновой низконапорной водогрейной отопительной системы. С помощью самоадаптивной кривой отопления регулятор позволяет оптимализировать эксплуатацию старт/стоп, управлять очередностью двух котлов, проводить регуляцию отопительной воды трехходовым управляемым вентилем и насосом, компенсирующуюся в соответствии с температурой наружного воздуха, регуляцию поставки горячего водоснабжения вентилем или насосом.

Регуляционную систему дополняет широкий ряд совместимых датчиков, выносной пульт управления, вентили и сервоприводы.

**Регулятор RVP 45.130 (LANDIS & GYR)** является регулятором для управления горелкой и отопительной цепью посредством микрокомпьютера 220V AC. Четыре выходные реле, недельная программа, соединение для других средств, функция модема. Прибор реагирует на окружающую среду с

адаптацией кривых отопления.

**Мультифункциональный регулятор RVP 75.230 (LANDIS & GYR)** является регулятором для управления двухступенчатой горелкой, двумя отопительными цепями и подготовкой горячего водоснабжения посредством микрокомпьютера, 220 V AC. Восемь выходных реле, два реле свободно располагаемые, двухнедельные программы, соединение для других средств, функция модема. Возможность коммуникации с 7 зонными регуляторами. Прибор реагирует на окружающую среду с адаптацией кривых отопления.

**Регулятор RVP 45.500 (LANDIS & GYR) T** является регулятором для управления отопительной цепью посредством микрокомпьютера, 220 V AC. Три выходные реле, недельная программа, соединение для других средств, функция модема. Возможность коммуникации с RVP 75.230 и другими RVP 45.500. Прибор реагирует на окружающую среду с адаптацией кривых отопления.

**SIGMAGYR RVP 54.130 и RVP 54.100 (LANDIS & GYR)** является мультифункциональной регуляцией котла, отопительной цепи и технической воды с 4 различными цепями управления.

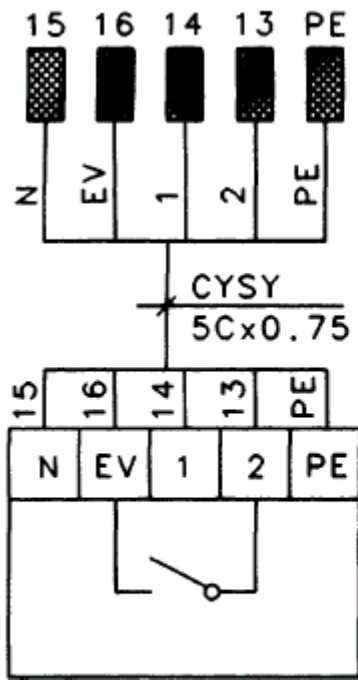
SIGMAGYR RVP 54 ... - регулирующие приборы для серийного оснащения газовых котлов и котлов, работающих на жидком топливе. Ассортимент состоит из двух приборов, которые дополняются в диапазоне применения и функционирования. Регуляция котла и отопительной цепи работает в соответствии с погодой и нагрузкой. Горячее водоснабжение работает в зависимости от температуры резервуара.

**Четырехступенчатый каскадный переключатель котлов \V 6066C (HONEYWELL)** позволяет компенсировать наружные температуры управлением 4 котлами поочередно. Регулятор позволяет управлять подготовкой горячего водоснабжения посредством первой котловой ступени. Расположение котлов меняется каждый день для равномерного использования каждого котла.

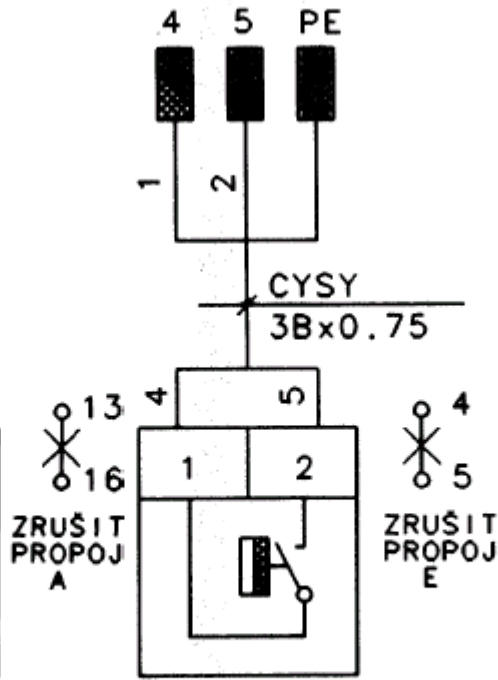
**Шкаф с коммутационной аппаратурой управления OS xx** управляет каскадом двух или трех котлов с помощью наружного термостата и временных часов (в соответствии с типом).



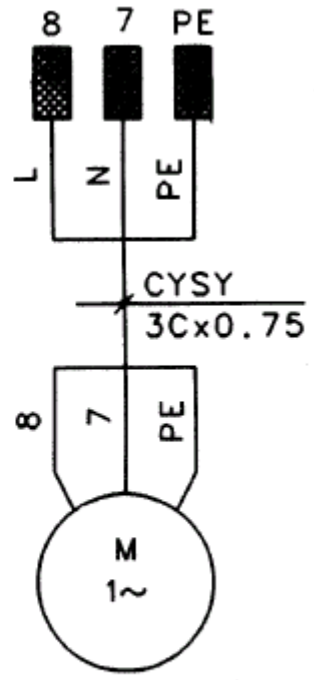
Электросхема внешних соединений газового котла GL ЕКО с арматурой Honeywell CVI присоединение доп. приборов I



Печная заслонка

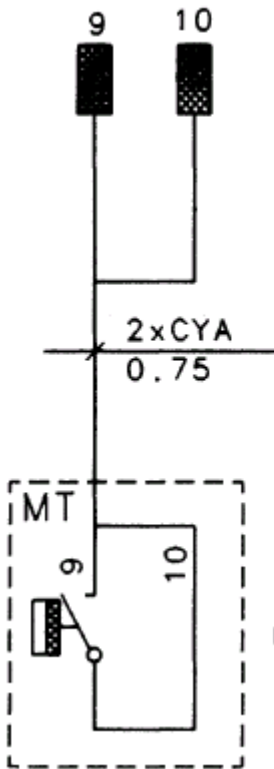


Программатор, термостат

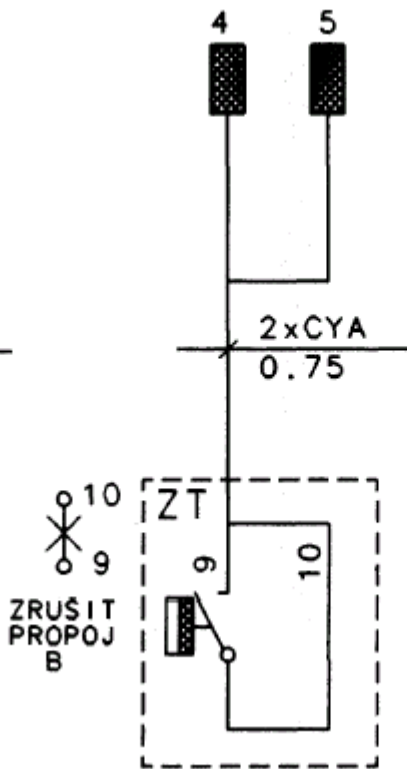


Насос

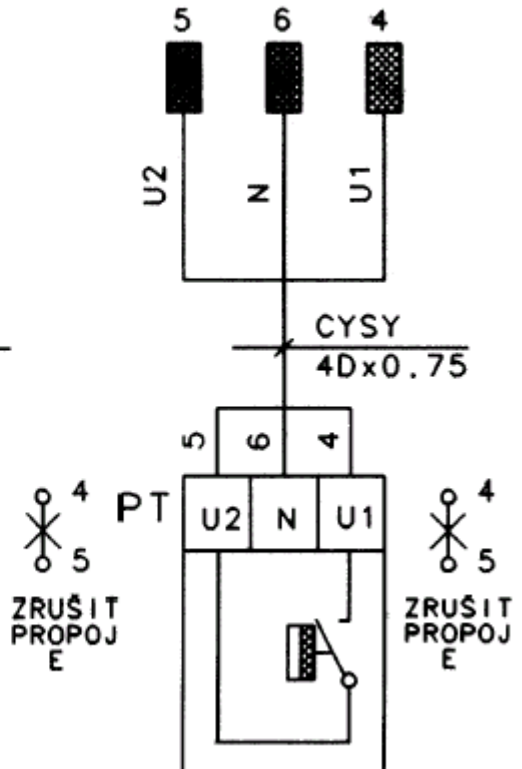
Внешние контакты



Термостат минимума

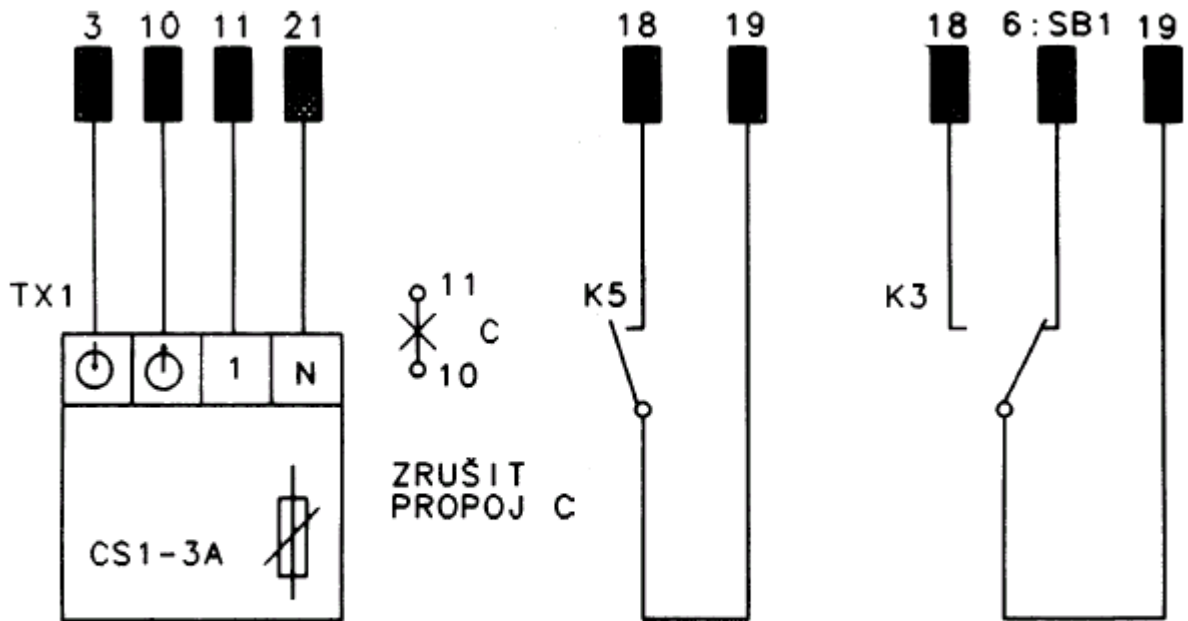


Термостат против замерзания



Комнатный термостат REGO

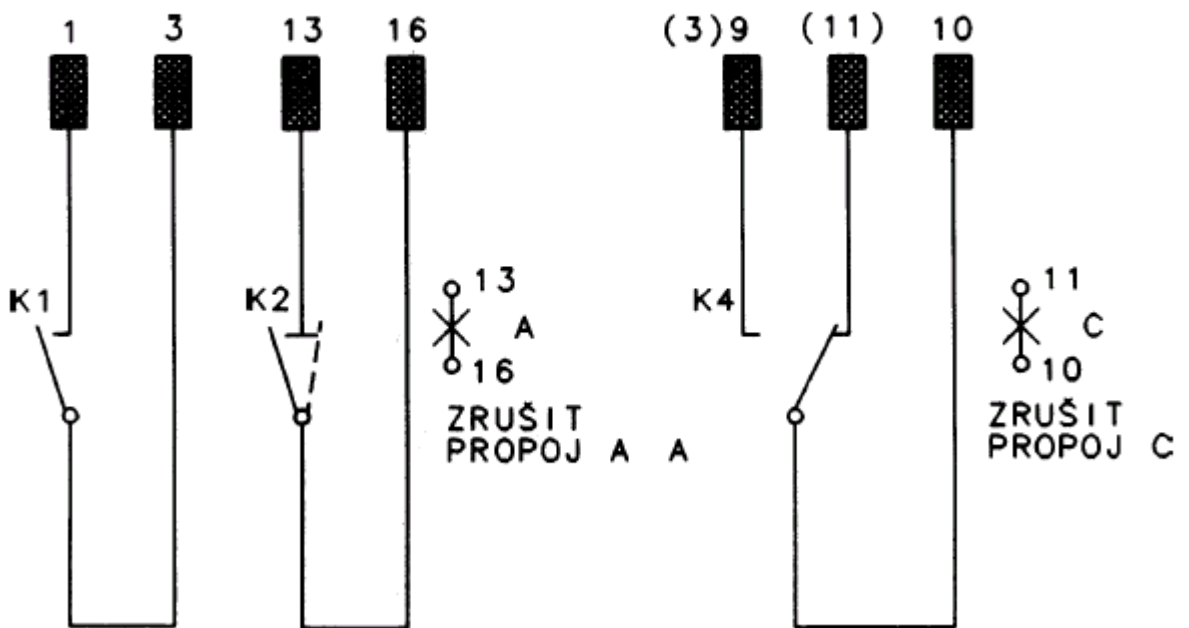
**Электросхема внешних соединений газового котла GL ЕКО с арматурой Honeywell CVI присоединение доп. приборов II**



Временная периферия  
выбега насоса

Клапан мощности котла

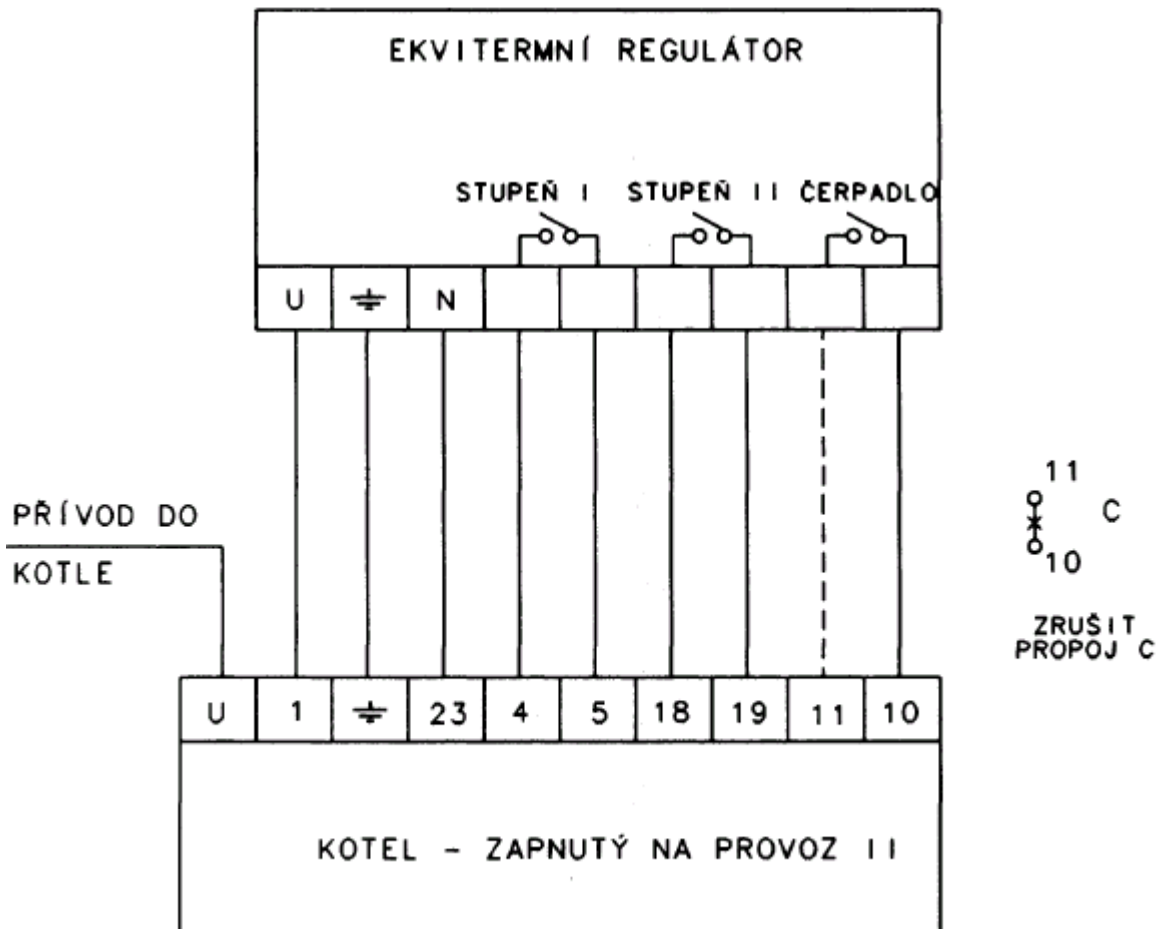
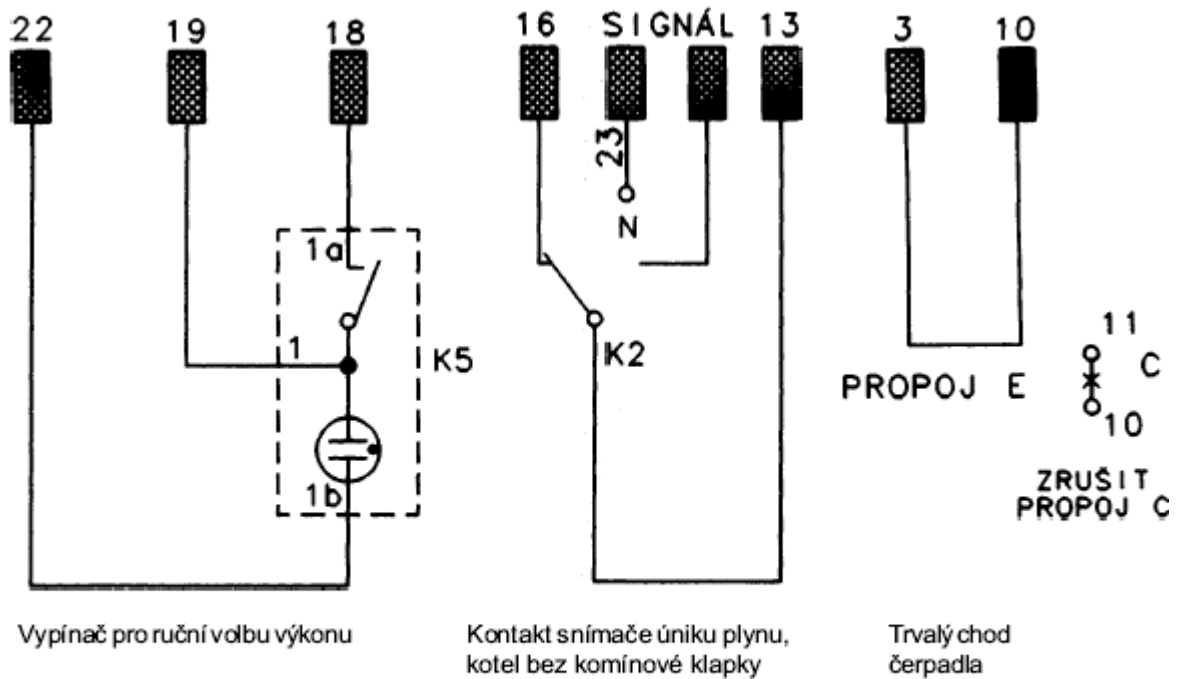
**Внешние контакты**



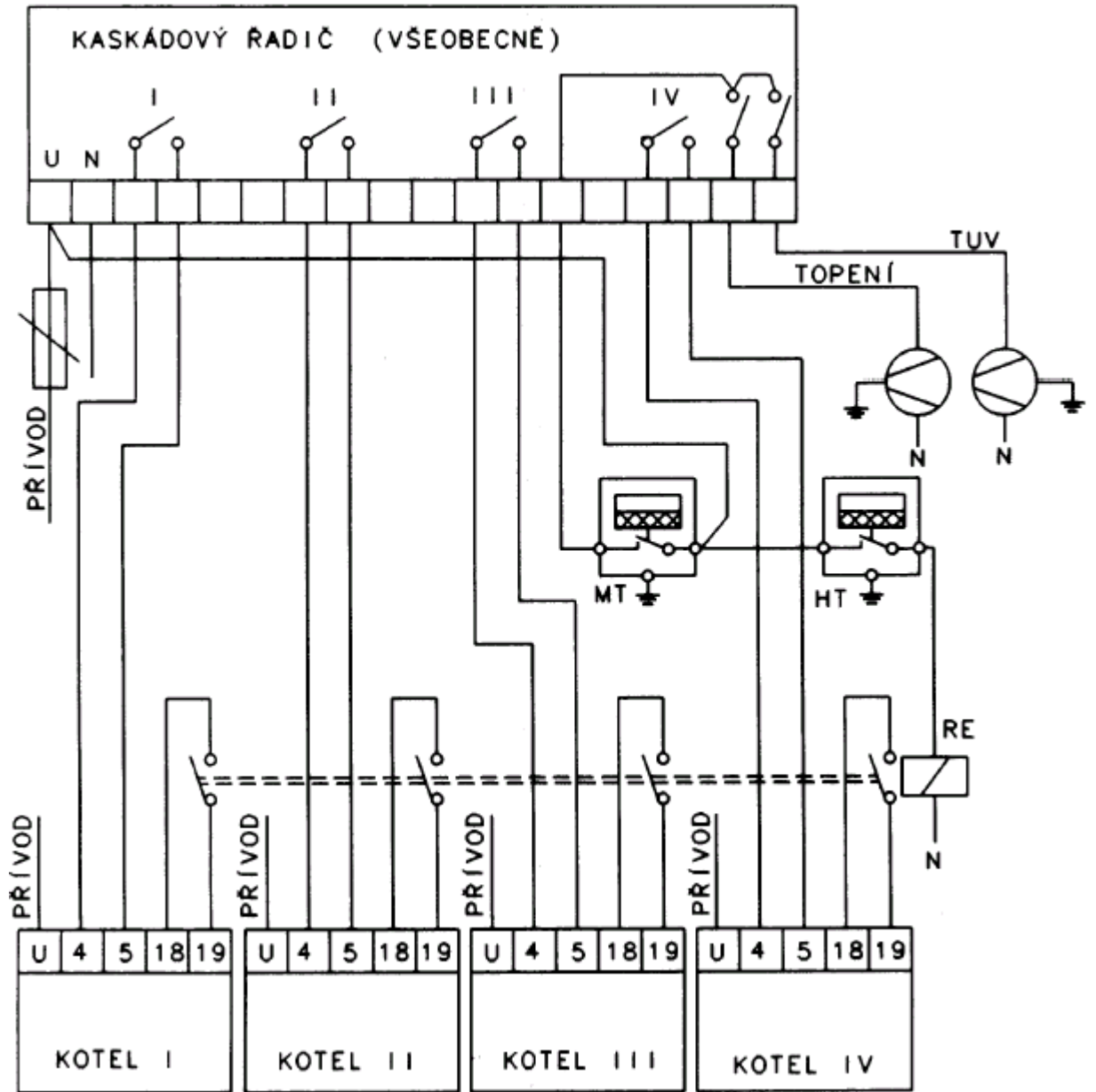
Блокировка хода котла  
без клапана дымохода

Включение насоса

Электросхема внешних соединений газового котла GL ЕКО с арматурой Honeywell CVI присоединение доп. приборов III



Электросхема внешних соединений газового котла GL ЕКО с арматурой Honeywell CVI присоединение доп. приборов IV



Электросхема внешних соединений газового котла GL ЕКО с арматурой Honeywell CVI присоединение доп. приборов V

