



## VIADRUS HERCULES U 22 D model 2010 se skříňkou

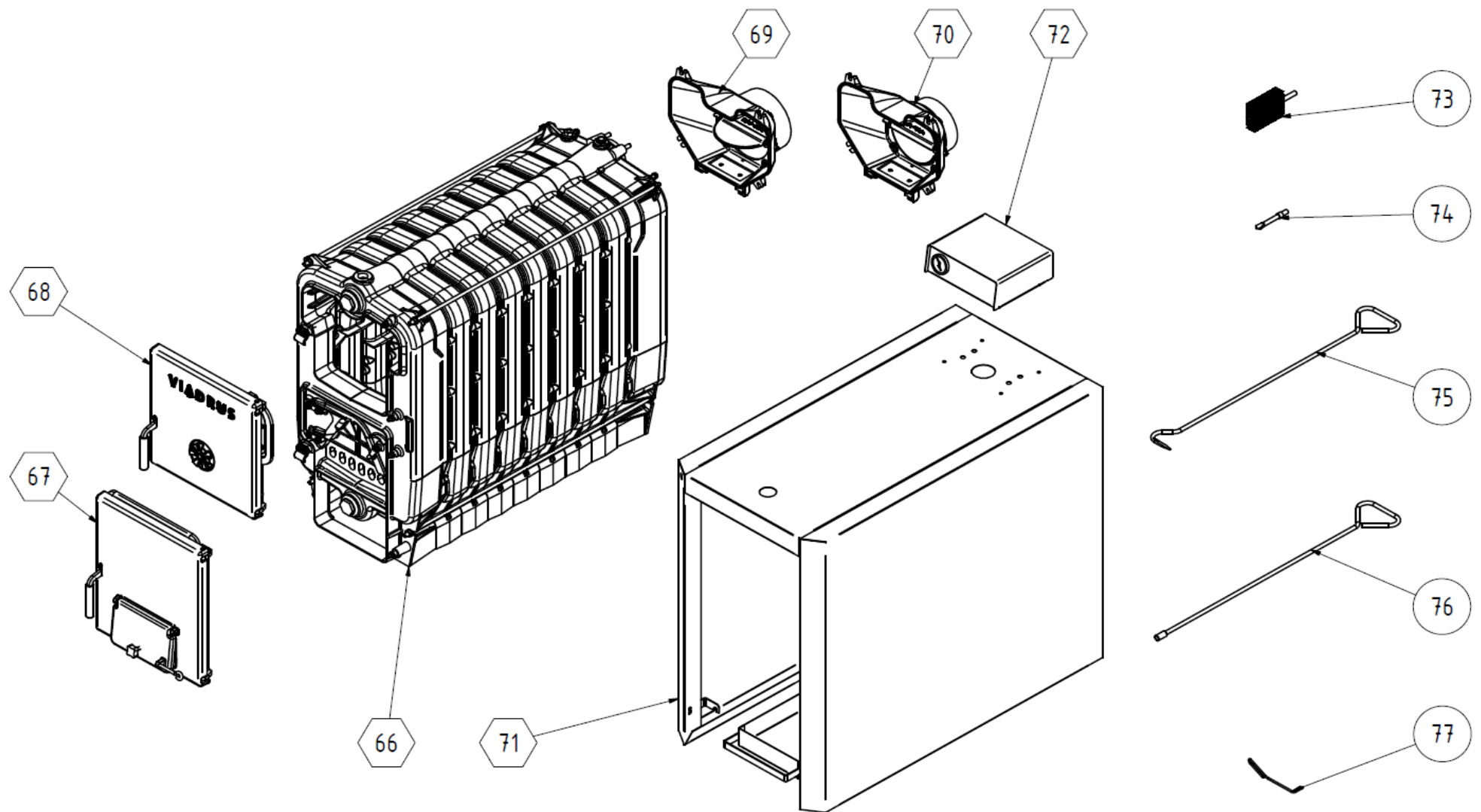
Pozice	Objednáací kód	Název	Počet kusů pro jednotlivé velikosti								Hmotnost [kg/ks]
			4 - 10 čl.	4 čl.	5 čl.	6 čl.	7 čl.	8 čl.	9 čl.	10 čl.	
1	6 398	Přední článek U22 D	1								48,437
2	6 399	Střední článek U22 D			1	1	1	1	1	1	25,414
3	1 421	Střední článek U22 bez lišty							1	1	30,439
4	1 422	Střední článek U22 s lištou		2	2	3	4	5	5	6	30,439
5	1 420	Zadní článek	1								61,568
6	4 624	Kotlová vsuvka (průměr 56 mm)		6	8	10	12	14	16	18	0,136
7	19 070	Kotevní šroub 4 čl.		4							0,277
7	19 071	Kotevní šroub 5 čl.			4						0,335
7	19 072	Kotevní šroub 6 čl.				4					0,394
7	19 073	Kotevní šroub 7 čl.					4				0,452
7	19 074	Kotevní šroub 8 čl.						4			0,511
7	19 075	Kotevní šroub 9 čl.							4		0,569
7	19 076	Kotevní šroub 10 čl.								4	0,628
		nebo									
7	16 555	Kotevní šroub 4 čl.		4							0,289
7	16 556	Kotevní šroub 5 čl.			4						0,348
7	16 557	Kotevní šroub 6 čl.				4					0,406
7	16 558	Kotevní šroub 7 čl.					4				0,465
7	16 559	Kotevní šroub 8 čl.						4			0,523
7	16 560	Kotevní šroub 9 čl.							4		0,582
7	16 561	Kotevní šroub 10 čl.								4	0,640
8	15 235	Zátka G 1 1/2"	2								0,316
9	8 853	Těsnění 60x48x2	2								0,002
10	2 410	Zpětný ventil manometru 1/2"	1								0,061
11	2 406	Jímka termostatu 1/2"	1								0,052
12	2 938	Pružina kapiláry	1								0,001
13	1 430	Topenišťová dvířka	1								3,089
14	6 428	Opěrka závěsu	2								0,010
15	8 747	Obrtlík	2								0,025
16	8 883	Opěrka pro západku	2								0,061
17	16 565	Víko popelníkových dvířek	1								7,407
18	8 884	Izolace popelníkových dvířek	1								0,138
19	16 566	Ochranná deska popelníkových dvířek	1								8,230
20	6 429	Těsnící šňůra PR 10 L 1700	1								0,148
21	16 567	Závěs popelníkových dvířek	1								0,760
22	9 190	Čep dvířek	4								0,014
23	9 956	Ocel kruhová 6x224	1								0,050
24	15 000	Těsnící šňůra PR 10 L 600	1								0,052
25	1 385	Dusívka	1								1,418
26	15 545	Západka sestava	2								0,177
27	4 106	Šroub dusivky	1								0,029
28	9 398	Závěsný kolík	1								0,047
29	16 572	Víko příkládacích dvířek	1								6,775
30	16 578	Izolace příkládacích dvířek horní	1								0,058

## VIADRUS HERCULES U 22 D model 2010 se skříňkou

31	16 579	Izolace příkládacích dvířek spodní	1									0,123
32	16 573	Ochranná deska příkládacích dvířek	1									7,410
33	6 419	Těsnící šňůra PR 10 L 1568	1									0,135
34	16 577	Závěs příkládacích dvířek	1									0,686
35	15 888	Růžice na víko příkládacích dvířek	1									0,079
36	8 882	Těsnící šňůra PR 6 L 1130	1									0,035
37	1 435	Klapka kouřová sestava	1									1,112
38	1 436	Nátrubek kouřový		1	1	1	1	1				1,657
39	1 438	Nátrubek kouřový rovný							1	1		1,679
40	6 981	Izolace na čistící víko kouřového nástavce	1									0,020
41	7 443	Čistící víko kouřového nástavce	1									0,264
42	16 591	Plášť boční levý 4 čl. sestava (pozn. kód včetně izolace)		1								6,178
42	16 592	Plášť boční levý 5 čl. sestava (pozn. kód včetně izolace)			1							7,015
42	16 593	Plášť boční levý 6 čl. sestava (pozn. kód včetně izolace)				1						7,850
42	16 594	Plášť boční levý 7 čl. sestava (pozn. kód včetně izolace)					1					8,687
42	16 595	Plášť boční levý 8 čl. sestava (pozn. kód včetně izolace)						1				9,524
42	16 596	Plášť boční levý 9 čl. sestava (pozn. kód včetně izolace)							1			10,361
42	16 597	Plášť boční levý 10 čl. sestava (pozn. kód včetně izolace)								1		11,197
43	16 600	Plášť boční pravý 4 čl. sestava (pozn. kód včetně izolace)		1								6,133
43	16 601	Plášť boční pravý 5 čl. sestava (pozn. kód včetně izolace)			1							6,970
43	16 602	Plášť boční pravý 6 čl. sestava (pozn. kód včetně izolace)				1						7,805
43	16 603	Plášť boční pravý 7 čl. sestava (pozn. kód včetně izolace)					1					8,642
43	16 604	Plášť boční pravý 8 čl. sestava (pozn. kód včetně izolace)						1				9,479
43	16 605	Plášť boční pravý 9 čl. sestava (pozn. kód včetně izolace)							1			10,316
43	16 606	Plášť boční pravý 10 čl. sestava (pozn. kód včetně izolace)								1		11,152
44	16 641	Plášť horní 4 čl. (pozn. kód včetně izolace)		1								2,862
44	16 642	Plášť horní 5 čl. (pozn. kód včetně izolace)			1							3,270
44	16 643	Plášť horní 6 čl. (pozn. kód včetně izolace)				1						3,677
44	16 644	Plášť horní 7 čl. (pozn. kód včetně izolace)					1					4,086
44	16 645	Plášť horní 8 čl. (pozn. kód včetně izolace)						1				4,494
44	16 646	Plášť horní 9 čl. (pozn. kód včetně izolace)							1			4,903
44	16 647	Plášť horní 10 čl. (pozn. kód včetně izolace)								1		5,311
45	16 617	Plášť zadní (pozn. kód včetně izolace)	1									1,776
46	16 648	Konzola 1 sestava	2									0,045
47	16 649	Konzola 2 sestava	2									0,045
48	16 620	Zásuvka popelníková 4 čl. sestava		1								1,118
48	16 621	Zásuvka popelníková 5 čl. sestava			1							1,319
48	16 622	Zásuvka popelníková 6 čl. sestava				1						1,520
48	16 623	Zásuvka popelníková 7 čl. sestava					1					1,718
48	16 624	Zásuvka popelníková 8 čl. sestava						1				1,921
48	16 625	Zásuvka popelníková 9 čl. sestava							1			2,122
48	16 626	Zásuvka popelníková 10 čl. sestava								1		2,323
49	16 739	Díl spodní ovládací skříňě	1									0,573
50	16 740	Díl horní ovládací skříňě	1									0,595
51	15 525	Průchodka HEYCO SB 2.250-29 (černá, kód: 2417)	1									0,010
52	5 236	Trn spojovací	4									0,005

VIADRUS HERCULES U 22 D model 2010 se skříňkou

53	5 232	Úchytka pérová	4								0,001
54	16 547	Průchodka šikmá návrh	1								0,002
55	8 896	Průchodka HEYCO SB 625-8	1								0,001
56	8 897	Nálepka pro signalizaci kouřové klapky	1								0,001
57	2 405	Termomanometr	1								0,087
58	16 652	Táhlo 4 čl. komplet		1							0,463
58	16 653	Táhlo 5 čl. komplet			1						0,511
58	16 654	Táhlo 6 čl. komplet				1					0,559
58	16 655	Táhlo 7 čl. komplet					1				0,607
58	16 656	Táhlo 8 čl. komplet						1			0,655
58	16 657	Táhlo 9 čl. komplet							1		0,703
58	16 658	Táhlo 10 čl. komplet								1	0,750
59	20 927	Páčka ovládacího mechanismu	1								0,052
60	11 232	Koule bakelitova 020 06 M10	1								0,016
61	9 031	Těsnění 90x60x3	2								0,011
62	13 533	Příruba topné vody	1								0,783
63	9 199	Příruba vratné vody	1								0,792
64	3 787	Napouštěcí a vypouštěcí kohout G 1/2"	1								0,183
65	14 126	Regulátor tahu	1								0,183



## VIADRUS HERCULES U 22 D model 2010 se skříňkou

Pozice	Objednáací kód	Název	Počet kusů pro jednotlivé velikosti							Hmotnost [kg/ks]	
			4 - 10 čl.	4 čl.	5 čl.	6 čl.	7 čl.	8 čl.	9 čl.		10 čl.
66	16 724	Těleso kotlové 4 čl.		1							173,983
66	16 725	Těleso kotlové 5 čl.			1						199,904
66	16 726	Těleso kotlové 6 čl.				1					230,848
66	16 727	Těleso kotlové 7 čl.					1				261,792
66	16 728	Těleso kotlové 8 čl.						1			292,736
66	16 729	Těleso kotlové 9 čl.							1		323,680
66	16 730	Těleso kotlové 10 čl.								1	354,624
67	16 562	Dvířka popelníková sestava	1								18,472
68	16 570	Dvířka příkladací sestava	1								15,708
69	1 386	Sestava kouřového nástavce		1	1	1	1	1			7,625
70	6 402	Sestava kouřového nástavce							1	1	7,646
71	16 629	Plech s izolací 4 čl.		1							18,245
71	16 630	Plech s izolací 5 čl.			1						20,527
71	16 631	Plech s izolací 6 čl.				1					22,809
71	16 632	Plech s izolací 7 čl.					1				25,059
71	16 633	Plech s izolací 8 čl.						1			27,374
71	16 634	Plech s izolací 9 čl.							1		29,656
71	16 635	Plech s izolací 10 čl.								1	31,938
72	16 659	Skříň ovládací	1								1,376
73	2 736	Kartáč	1								0,140
74	11 065	Hrot na bodec	1								0,053
75	9 943	Násada krátká sestava		1							0,682
75	2 151	Násada dlouhá sestava			1	1	1	1	1	1	0,774
76	9 941	Hák na škvárování krátký		1							0,704
76	9 823	Hák na škvárování dlouhý			1	1	1	1	1	1	0,797
77	8 900	Manipulační klíč	1								0,033