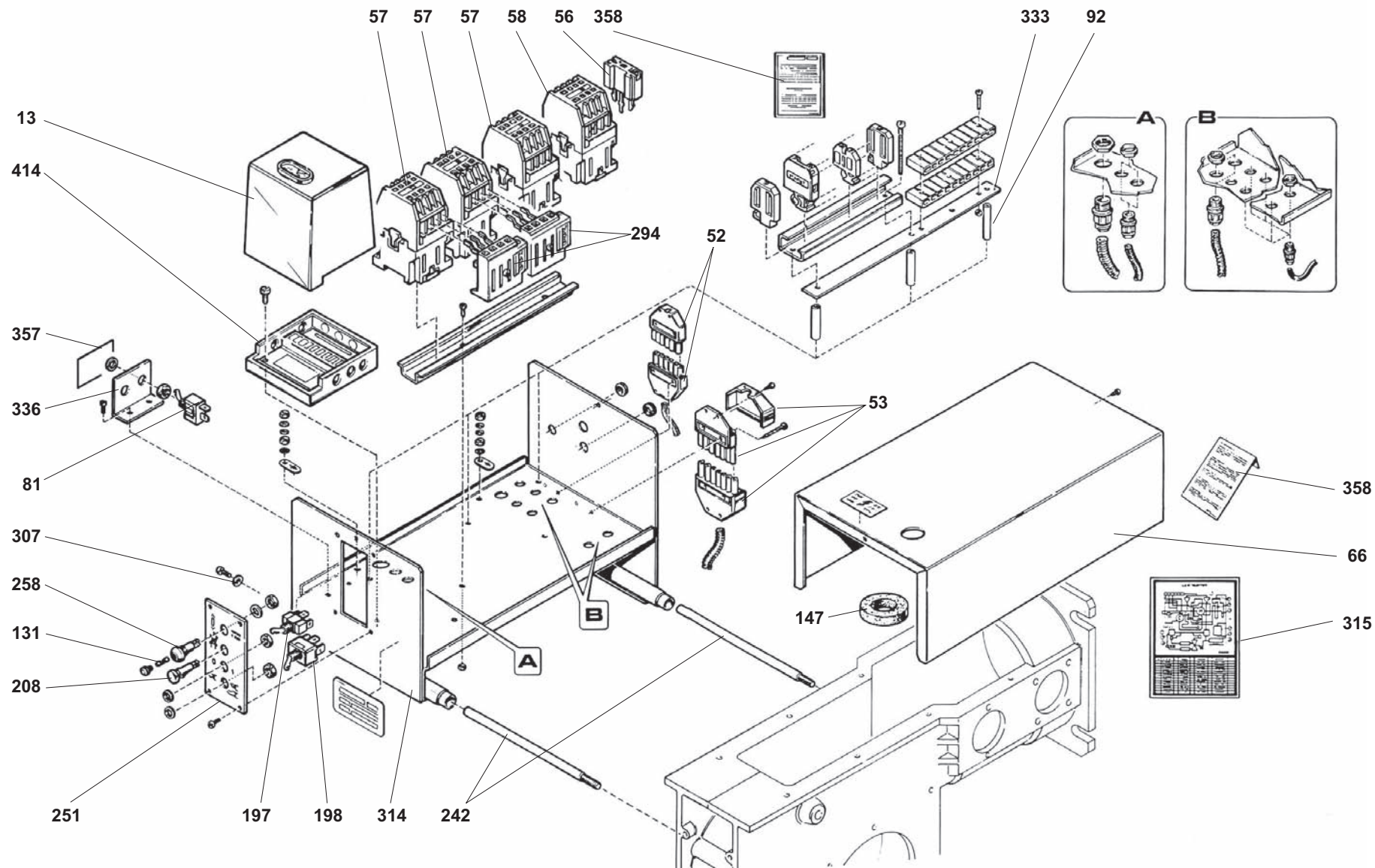
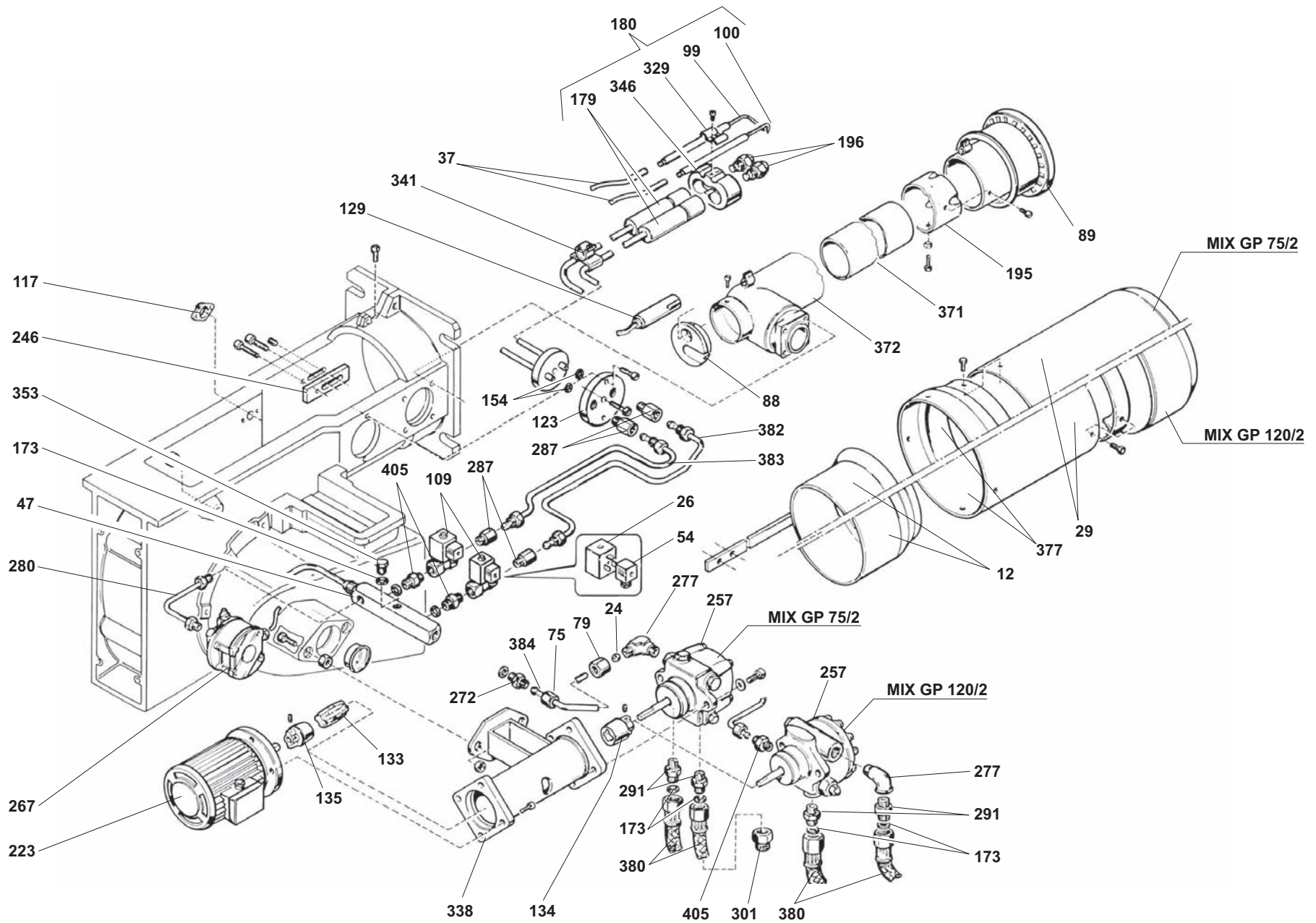


191 - INSIEME QUADRO ELETTRICO





Pos.	Codice	Denominazione
10	984104	Anello elastico
12	284818	Anello regolazione aria
13	997721	Apparecchiatura mod. LANDIS LFL 1.622
15	281816	Asta di collegamento farfalle aria
24	311110	Bicono diametro 8,2 mm
29	284360	Boccaglio terminale
37	493216	Cavo elettrodi accensione
45	281801V	Coclea aria o corpo bruciatore
47	284434	Collettore per elettrovalvole
54	233829	Connettore MPM
56	333975	Contatto ausiliario
57	333960	Contattore
	333963	Contattore
58	333959	Contattore C
63	281805V	Coperchio coclea aria
66	283806V	Coperchio quadro elettrico
67	632082	Coperchio vetrino spia
69	281000	Copri spia vetrino
75	241022	Dado
79	311133	Dado per bicono diametro 8,2 mm
81	997414	Deviatore
88	284437	Disco chiusura
89	284404	Disco deflettore
90	281832	Disco fissaggio ventola
92	231818	Distanziale
	283809	Distanziale
97	281811	Distanziale per ventola
99	283402	Elettrodo accensione destro
100	283403	Elettrodo accensione sinistro
109	393834	Elettrovalvola
111	281815	Farfalla regolazione aria
115	221339	Filtro antidisturbo
117	283314	Flangia per cavo ionizzazione
120	281808V	Flangia attacco motore
123	284829	Flangia esterna
129	997723	Fotocellula U.V.
131	998481	Fusibile

Pos.	Codice	Denominazione
133	281406	Giunto elastico
134	311032	Giunto lato pompa
135	311030	Giunto lato ventola-motore
136	403317	Giunto per motoriduttore
144	281305	Griglia o rete di protezione
147	233826	Guarnizione
152	894541	Guarniz. isolante per flangia attacco alla caldaia
154	984304	Guarnizione OR
172	984363	Guarnizione per tubo alimentazione o flangia gas
173	311040	Guarnizione per tubo flessibile
174	622307	Guarnizione per vetrino spia
179	284425	Insieme astucci porta ugelli
180	284420	Insieme astucci porta ugelli con elettrodi
191	283400	Insieme scatola quadro elettrico
195	284307	Insieme testa di combustione
197	997414	Interruttore Acceso-Spento
198	997452	Interruttore Min/Max
208	652314	Lampada di segnalazione
223	283401	Motore ausiliario per pompa combustibile
224	393150	Motore elettrico LEROY-SOMER
225	243201	Motoriduttore regolazione aria
240	281812	Perno incernieramento farfalla aria
241	281818	Perno incernieramento seconda farfalla aria
242	283803	Perno supporto quadro elettrico
244	283801	Piastra chiusura coclea
247	281807	Piastra sotto presa aria
251	283810	Piastrina porta comandi
257	995949	Pompa SUNTEC J7 CCC 1001
258	998536	Porta fusibile
261	281800V	Presa aria
267	273164	Pressostato aria
272	241035	Raccordo
277	900315	Raccordo a gomito
280	284432	Raccordo attacco pressostato aria
287	331221	Raccordo per tubo diametro 6 mm
290	231872	Raccordo prelievo aria
291	391840	Raccordo su pompa attacco tubo flessibile

Pos.	Codice	Denominazione
294	333973	Relè termico
	333979	Relè termico
307	319016	Rondella
	404052	Rondella
314	283805V	Scatola quadro elettrico
315	283454	Schema elettrico
317	281804	Settore di pressurizzazione
329	404843	Staffa fissaggio elettrodi accensione
333	283808	Staffa morsettiera
335	281819V	Staffa o piastra supporto motoriduttore
336	283807	Staffa porta interruttori e deviatori
338	281400	Staffa supporto pompa-motore ausiliario
341	283405	Supportino per fotocellula
344	281817	Supporto comando farfalla aria
346	284429	Supporto elettrodi
353	422111	Tappo
357	283409	Targhetta autoadesiva
358	333010	Targhette varie
	259101	Targhette varie
367	223583	Trasformatore
371	284316	Tubo adduzione aria
372	284401	Tubo adduzione gas
377	284816	Tubo convogliatore
380	379806	Tubo flessibile
382	284830	Tubo mandata 1° stadio
383	284835	Tubo mandata 2° stadio
384	284414	Tubo mandata da pompa a collettore e valvole
399	281810	Ventola centrifuga
400	622308	Vetrino spia
405	231858	Vite doppia o di prolunga
414	997722	Zoccolo per apparecch. LANDIS LFL 1.32-1.62