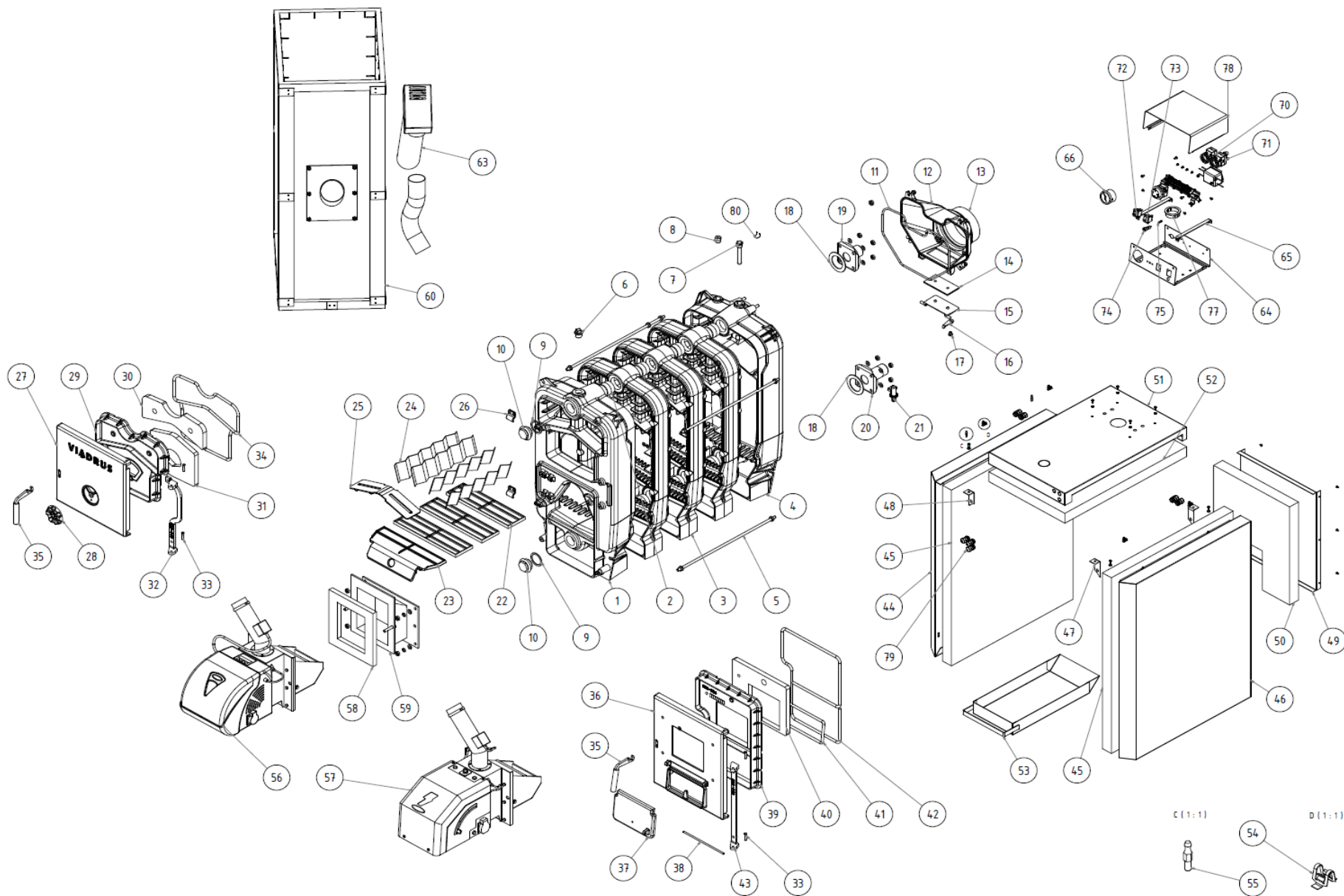
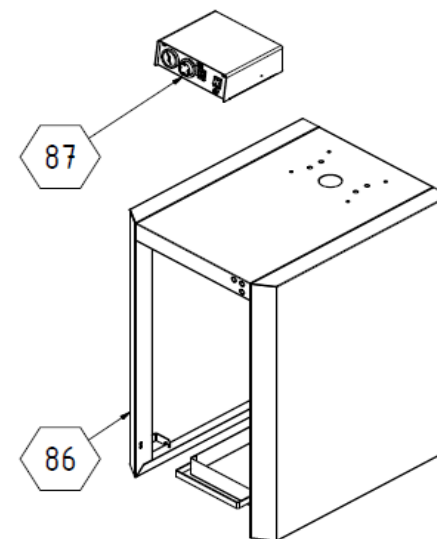
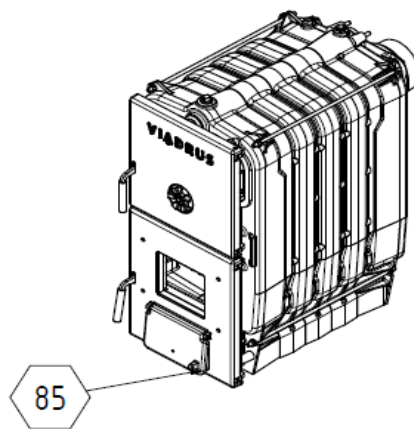
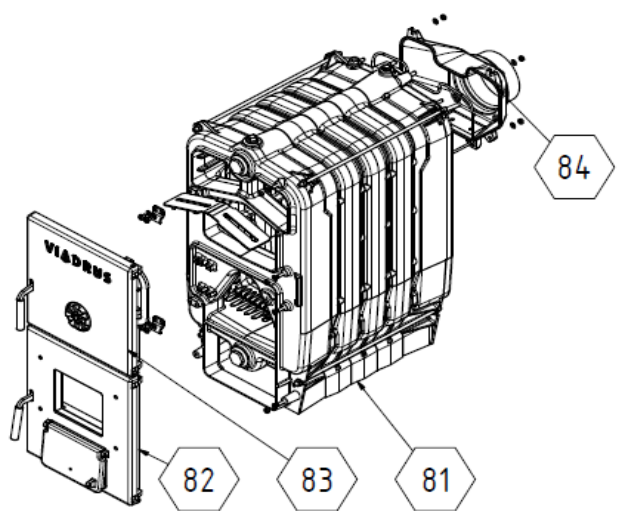
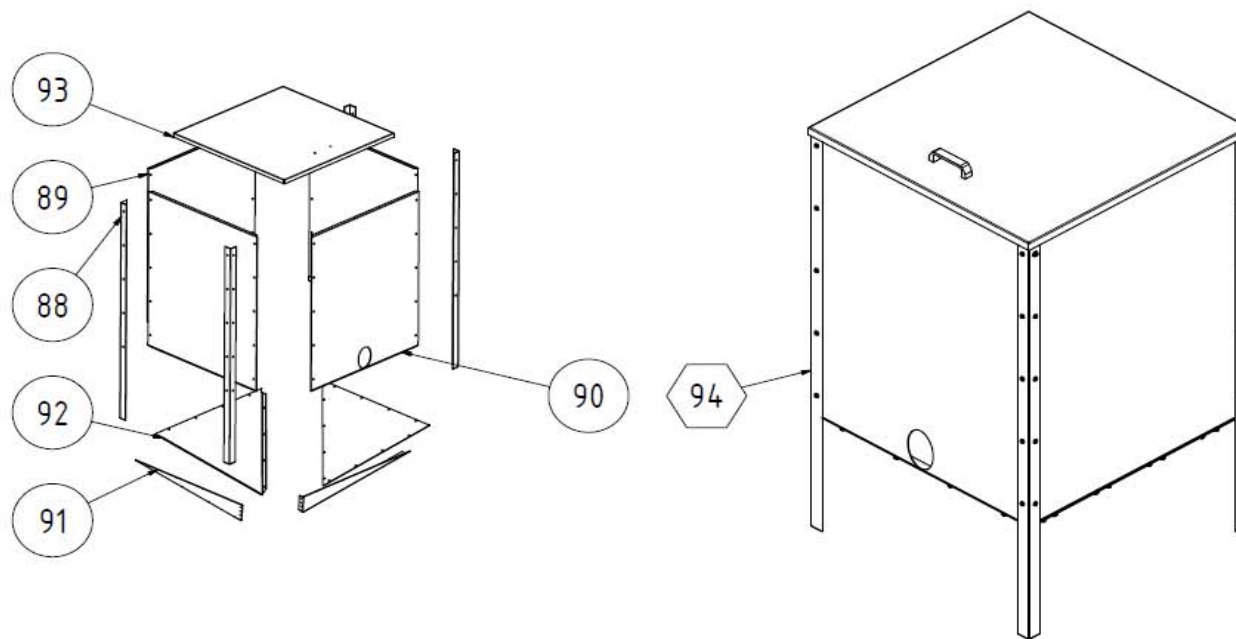


SEZNAM NÁHRADNÍCH DÍLŮ KOTLE HERCULES Green Eco Therm

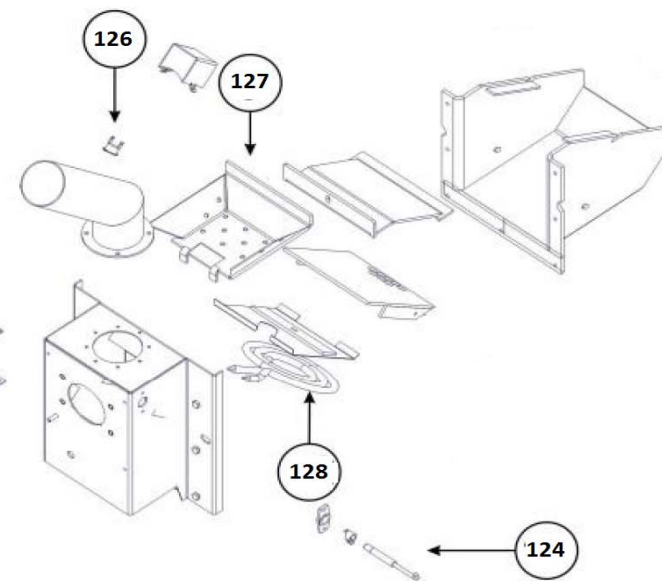
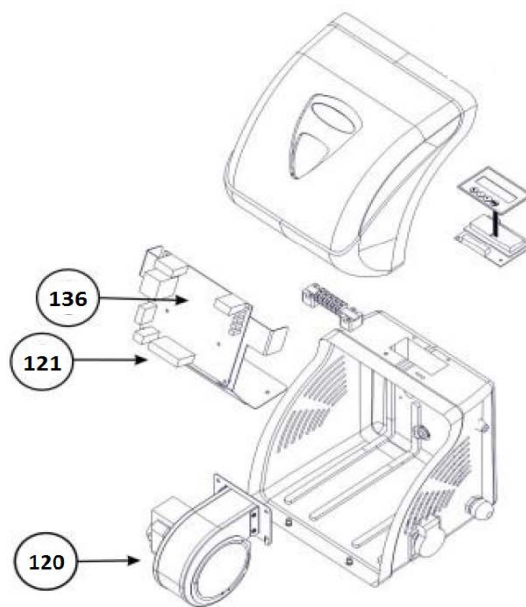
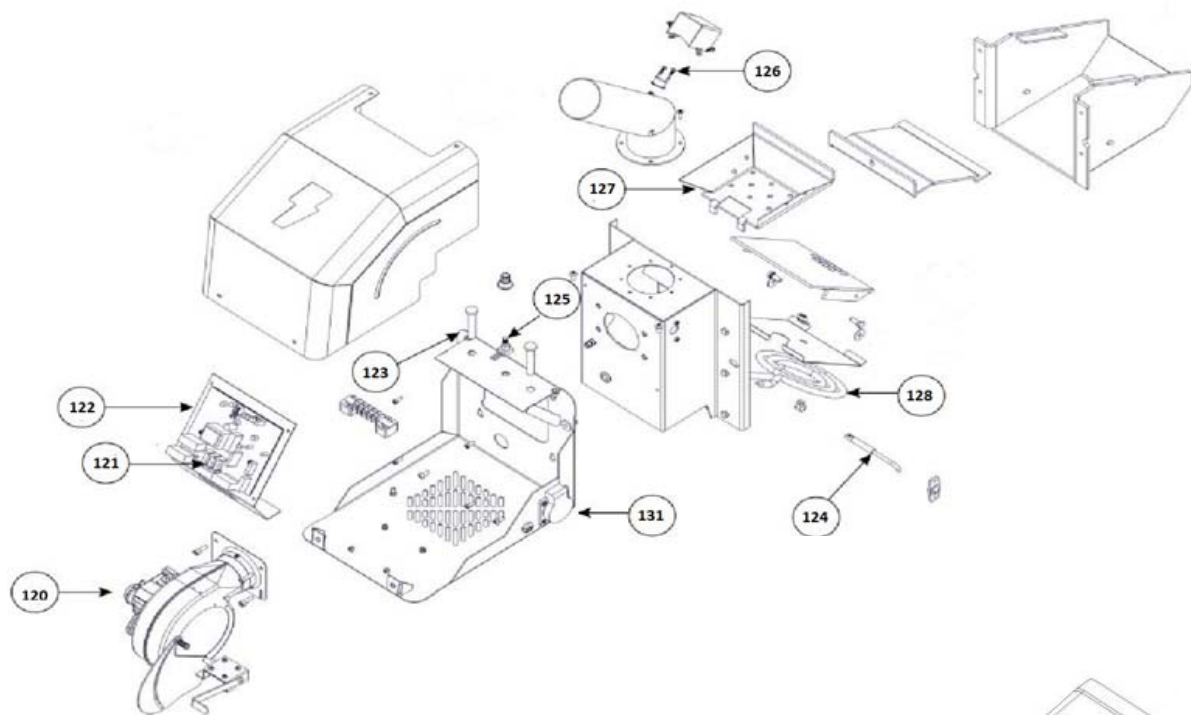


Pozice	Objednací kód	Název	Počet kusů pro jednotlivé velikosti			Hmotnost [kg/ks], plocha [m ²]
			5+7 čl.	5 čl.	7 čl.	
1	1 419	Přední článek U 22	1			54,350
2	4 624	Kotlová vsuvka (pr. 56 mm)		8	12	0,136
3	1 422	Střední článek		3	5	30,439
4	1 420	Zadní článek	1			60,783
5	19 071	Kotevní šroub L = 545 mm		4		0,335
5	19 073	Kotevní šroub L = 735 mm			4	0,452
6	8 854	Zátka s vnějším závitem G 3/4"	1			0,078
7	2 406	Jímka termostatů G 1/2"	1			0,052
8	2 410	Ventil zpětný manometru G 1/2"	1			0,061
9	8 853	Těsnění 60 x 48 x 2	2			0,002
10	15 235	Kotlová zátka G 1 1/2"	2			0,345
11	8 882	Těsnicí šňůra ϕ 6 L = 1130 mm	1			0,035
12	NENÍ NÁHRADNÍ DÍL	Nástavec kouřový	1			4,512
13	1 436	Nátrubek kouřový	1			1,657
14	6 981	Izolace na čisticí víko kouřového nástavce	1			0,020
15	7 443	Čisticí víko kouřového nástavce	1			0,241
16	8 747	Obrtlík	1			0,025
17						
18	9 031	Těsnění 90 x 60 x 3	2			0,002
19	13 533	Příruba topné vody	1			0,633
20	17 273	Příruba vratné vody	1			3,633
21	3 787	Napouštěcí a vypouštěcí kohout G 1/2"	1			0,183
22	12 646	Přepážka spalovacího prostoru P1		3	4	2,120
23	12 645	Přepážka spalovacího prostoru přední díl	1			3,081
24	8 831	Turbulátor	4			0,376
25	1 459	Přepážka kouřového kanálu 2 čl.	2			0,340
26	8 883	Opěrka pro západku	2			0,061
27	1 425	Víko příkládacích dvířek	1			6,781
28	15 888	Růžice vzduchová	1			0,288
29	1 427	Deska ochranná příkládacích dvířek	1			7,402
30	6 417	Izolace příkládacích dvířek přední	1			0,058
31	6 418	Izolace příkládacích dvířek spodní	1			0,123
32	16 577	Závěs příkládacích dvířek	1			0,699
33	9 190	Čep dvířek U 26	4			0,014
34	15 585	Těsnicí šňůra ϕ 10 L = 1568 mm	1			0,110
35	15 545	Západka	2			0,172
36	19 536	Víko popelníkové s otvorem	1			6,364
37	1 385	Dusivka	1			1,418
38	9 956	Ocel kruhová 6x224	1			0,050

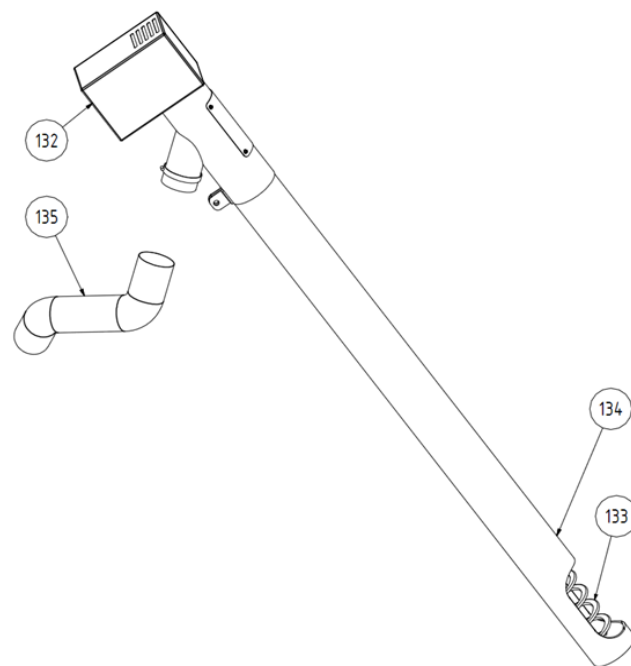
39	19 538	Deska ochranná s otvorem	1			6,861
40	19 537	Izolace popelníkových dvířek s otvorem	1			0,086
41	15 000	Těsnící šňůra ϕ 10 L = 600 mm	1			0,052
42	6 429	Těsnící šňůra ϕ 10 L = 1700 mm	1			0,148
43	16 567	Závěs popelníkových dvířek	1			0,760
44	15 591	Plášť boční levý 5 čl. sestava		1		5,791
44	15 592	Plášť boční levý 7 čl. sestava			1	7,081
45	15 599	Izolace boční		2		0,61 m ²
45	15 600	Izolace boční			2	0,78 m ²
46	15 593	Plášť boční pravý 5 čl. sestava		1		5,743
46	15 594	Plášť boční pravý 7 čl. sestava			1	7,033
47	15 610	Konzola 1 sestava	2			0,045
48	15 589	Konzola 2 sestava	2			0,045
49	15 590	Plášť zadní	1			1,400
50	15 601	Izolace zadní	1			0,19 m ²
51	19 541	Plech horní 5 čl. sestava		1		2,707
51	19 542	Plech horní 7 čl. sestava			1	3,361
52	15 597	Izolace horní 5 čl.		1		0,29 m ²
52	15 598	Izolace horní 7 čl.			1	0,37 m ²
53	16 621	Sestava popelníkové zásuvky 5 čl.		1		1,319
53	16 623	Sestava popelníkové zásuvky 7 čl.			1	1,718
54	5 232	Úchytka pérová	4			0,001
55	5 236	Trn spojovací	4			0,004
56	21 909	Hořák 25 J - Junior		1		18,000
56		Hořák 32 J - Junior			1	18,200
57	21 908	Hořák 25 S - Senior		1		18,000
57		Hořák 32 S - Senior			1	18,200
58	19 828	Izolace hořáku Green Eco Therm	1			0,075
59	19 097	Příruba hořáku Green Eco Therm	1			12,000
60	NENÍ NÁHRADNÍ DÍL	Zásobník paliva Green Eco therm	1			15,261
63	19 401	Podavač paliva	1			
64	19 553	Díl spodní ovládací skříně sestava	1			0,573
65	16 741	Konzola ovládací skříně sestava	2			0,569
66	4 756	Termomanometr	1			0,080
67	2 408	Knoflík čokočkový černý	1			0,022
68	2 409	Podložka černá	1			0,015
69	4 760	Termostat provozní (kapilára 2000 mm)	1			0,182
70	15 520	Termostat čerpadla (kapilára 1500 mm)	1			0,154
71	13 878	Termostat bezpečnostní (kapilára 1500 mm)	1			0,182
72	5 225	Vypínač zelený s kontrolkou oranžovou	1			0,004
73	4 629	Vypínač zelený (hlavní)	1			0,015
74	5 616	Pojistkové pouzdro	1			0,008
75	19 557	Pojistková trubička F 10 A	1			0,001
76	19 558	Elektroinstalace	1			
77	15 525	Průchodka SB 2-25-29	1			0,010
78	16 740	Díl horní ovládací skříně sestava	1			0,596
79	8 869	Vývodka PG 9	7			0,020
80	2 938	Pružina kapiláry	1			0,001



Pozice	Objednací kód	Název	Počet kusů pro jednotlivé velikosti			Hmotnost [kg/ks], plocha [m ²]
			5+7 čl.	5 čl.	7 čl.	
81	1 416	Těleso kotlové 5 čl.		1		211,097
81	1 418	Těleso kotlové 7 čl.			1	272,971
82	19 535	Dvířka popelníkové	1			16,694
83	1 384	Dvířka příkladací	1			15,780
84	1 386	Nástavec kouřový	1			6,528
85	19 533	Těleso kotlové s armaturou 5 čl.		1		227,589
85	19 534	Těleso kotlové s armaturou 7 čl.			1	289,486
86	19 539	Plech s izolací 5 čl.		1		20,532
86	19 540	Plech s izolací 7 čl.			1	25,015
87	19 551	Ovládací skříň	1			2,067
88	15 606	Noha zásobníku paliva	4			1,329
89	15 604	Bok zásobníku paliva	3			9,754
90	19 506	Bok zásobníku paliva s větším otvorem	1			9,639
91	15 608	Dno zásobníku A	2			2,592
92	15 607	Dno zásobníku	2			2,989
93	15 609	Víko zásobníku paliva	1			8,705
94	19 565	Zásobník	1			65,155



Pozice	Objednáací kód	Název	Počet kusů pro jednotlivé velikosti			Hmotnost [kg/ks], plocha [m ²]
			5+7 čl.	5 čl.	7 čl.	
120	19 818	VENTILATOR PRO PRIVOD VZDUCHU (HORAK GET 25 S, J)				
120	19 819	VENTILATOR PRO PRIVOD VZDUCHU (HORAK GET 32 S, J)				
121	19 821	POJISTKA VENTILATORU 0,8 A (HORAK GET 25/32 S, J)				
121	19 822	POJISTKA PODAVACE PALIVA 1,0 A (HORAK GET 25/32 S, J)				
121	19 820	POJISTKA ZAPALOVANI HORAKU 6,3 A (HORAK GET 25/32 S)				
122	19 811	Panel ovládací 25 S				
122	19 812	Panel ovládací 32 S				
123	19 825	KONTROLKA ZELENA (HORAK GET 25/32 S)				
123	19 826	KONTROLKA ZLUTA (HORAK GET 25/32 S)				
124	19 810	Fotosenzor 25/32 S, J				
125	19 816	POTENCIOMETR (HORAK GET 25 S)				
125	19 817	POTENCIOMETR (HORAK GET 32 S)				
126	19 815	Čidlo paliva 25/32 S, J				
127	19 827	MISKA HORAKOVA (HORAK GET 25/32 S, J)				
128	19 809	Spirála elektrická 25/32 S, J				
129	20 645	STITEK INFORMACNI - SNIMANI TEPLoty (HORAK GET)				
130	20 644	STITEK INFORMACNI - PROHORENI PALIVA THERMAX (HORAK GET)				
131	22071	Zásuvka pro zapojení podavače 25/32 S, J				
136	19 813	PANEL OVLADACI (HORAK GET 25 J)				
136	19 814	PANEL OVLADACI (HORAK GET 32 J)				
	22 184	Izolace přechodové příruby				
	20 556	PRIRUBA PRO ZASOBNIK (HORAK GET)				
	21 494	KLAPKA (HORAK GET 25 S)				
	22135	KONEKTOR SPINACE (HORAK GET 25/32 J)				
	22 071	ZASUVKA HORAKU GET, 220V/16A, KOD: 2509174042				
	22 135	KONEKTOR SPINACE (HORAK GET 25/32 J)				
	22 289	TRUBKA PRIVODNI (HORAK GET 25/32), KOD: 2509173765				



Pozice	Objednáací kód	Název	Počet kusů pro jednotlivé velikosti			Hmotnost [kg/ks], plocha [m ²]
			5+7 čl.	5 čl.	7 čl.	
132	19 808	Motor šneku 25 S / 32 S				
133	21 086	Šnek 25 S / 32 S				
134	21 087	TELO PODAVACE PALIVA GREEN ECO THERM 25 S/32 S				
135	19 823	HADICE TRANSPORTNI S VYZTUZNOU SPIRALOU (HORAK GET 25/32 S)				
	19 824	KOLECKO OZUBENE (HORAK GET 25/32 S,J) KOD 2509174020				