

Гарантийный талон

Тип нагревательного элемента ТЭНБ-15

Дата производства	Дата продажи
____/____/____	

Дата осмотра	ФИО специалиста и контактные данные	Подпись

Условия гарантии

1. Гарантия предоставляется на срок 12 месяцев но не более 15 месяцев с даты производства.
2. Гарантия действует на территории Таможенного союза.
3. Гарантийный срок действует с даты продажи продукта, указанного в гарантийном талоне и подтвержденного (чеком либо накладной).
4. Производитель обеспечивает эффективную работу нагревателя при условии, что он установлен и используется в соответствии с настоящей инструкцией по эксплуатации.
5. Гарантия не распространяется на нагреватели, механически поврежденные, модифицированные или отремонтированные посторонними лицами, а также на сборку и эксплуатацию устройства вопреки нашим инструкциям.
6. На нагревательный элемент, поврежденный из-за высокой жесткости воды (**Жесткость более 1 мг-экв/л**) или других загрязнений, гарантия не распространяется.
7. Жалоба на работу товара должны быть оформлены в месте покупки.
8. Гарантия на проданные потребительские товары не исключает, не ограничивает и не приостанавливает права покупателя, вытекающие из несоответствия товара договору.



ООО С-ТЭНК ВОТЕР ХИТЕРС
БЕЛАРУСЬ
Ивенец ул. 17 ого Сентября 72 В
Тел/ Факс +375 (17) 726 77 11
e-mail: Stank_market@mail.ru
www.s-tank.by

Руководство пользователя для серии ТЭНБ

1. Технические данные

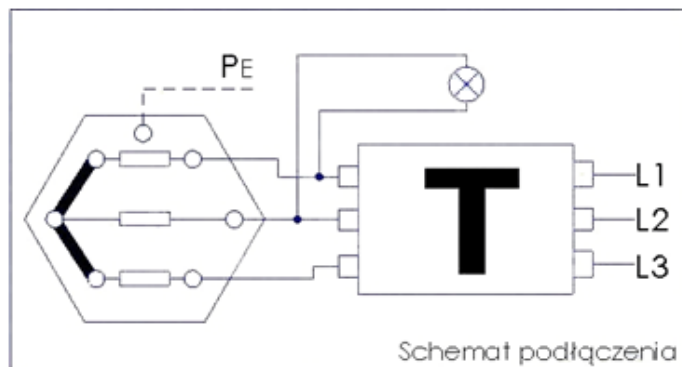
Тип нагр-ного элемента	Мощность	Напряжение	Диаметр	Длина греющей части
	[kW]	[V]	[дюйм]	[мм]
ТЭНБ-15	15	400V	2"	450

1. Установка нагревателя

Нагревательный элемент должен быть полностью погружен в воду во время работы. Длина муфты для крепления нагревателя не должна превышать 80 мм, чтобы она не выходила за пределы холодной зоны нагревательных элементов. Нагреватель может работать только в горизонтальном положении. Корпус нагревателя не должен быть накрыт или теплоизолирован, так как это может помешать правильной работе терморегулятора и ограничителя температуры. При ввинчивании нагревателя убедитесь, что нагревательные элементы соответствуют длине бака и не касаются внутренних частей бака (например, теплообменника или стенки). Не забудьте уплотнить резьбовое соединение нагревателя (плоская прокладка Ø60 x Ø48 мм или уплотнительное кольцо Ø46 x 5 мм).

1. Запуск и регулировка температуры воды

После установки нагревателя снимите верхнюю крышку и подключите шнур питания в соответствии с электрической схемой на корпусе. Рекомендуемое сечение шнура питания: 5x4 мм². После подключения установите крышку и ручку термостата (**Термостат в комплект не входит**) (положение 0oC). Нагреватель нужно включать только после заполнения бака водой. В противном случае нагревательные элементы могут быть повреждены из-за перегрева! После подключения к сети установите регулятор контроллера на требуемую температуру 30-75 ° C.



СОЕДИНЕНИЯ МОГУТ БЫТЬ СДЕЛАНЫ ТОЛЬКО ЛИЦОМ ИМЕЮЩИМ РАЗРЕШЕНИЕ НА ПРОВЕДЕНИЕ ЭЛЕКТРОМОНТАЖНЫХ РАБОТ СООТВЕТСТВУЮЩЕЙ КАТЕГОРИИ!

3. Советы по эксплуатации

Нагреватель типа ТЭНБ не требует проверки во время работы. Однако в случае жесткой воды (**Жесткость более 1 мг-экв/л**) нагревательные элементы следует периодически очищать от накипи (**не реже 1 раза в 3 месяца**), так как это значительно препятствует теплообмену, что увеличивает энергопотребление и даже угрожает повреждению нагревательных элементов.

Температура воды в баке устанавливается ручкой терморегулятора. Оптимально не более 60 градусов по Цельсию. Однако имейте в виду, что потребление электричества и накопление накипи возрастают при более высоких температурах.

В обязательном порядке должно быть произведено подключение провода заземления, с сопротивлением заземления не более 3 Ом. Это безопасность оборудования и клиента эксплуатирующего данное оборудование. Не подвергайте жизнь клиента опасности.